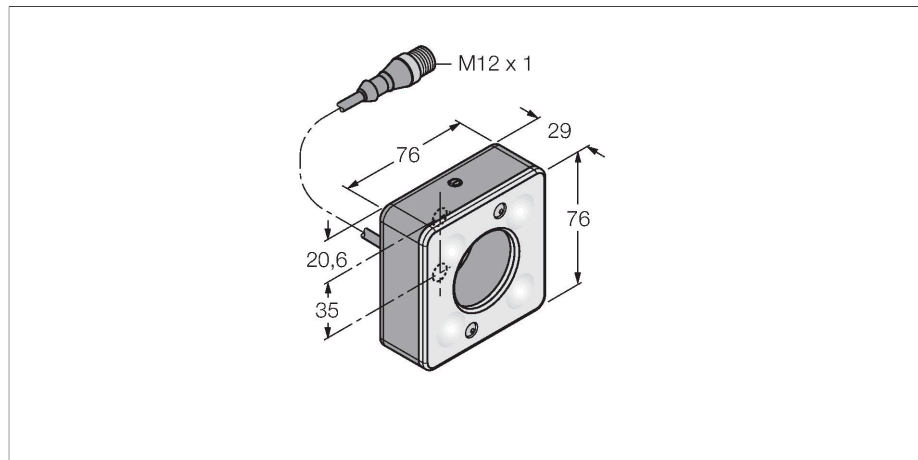


# LEDBR70XD5-PQ

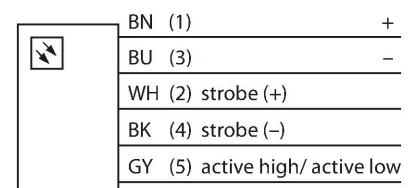
## traitement d'images – éclairage annulaire



### Caractéristiques

- haute intensité
- mode de protection: IP50
- couleur: bleu
- intensité de lumière réglable
- alimentation en tension: 24 VDC
- Pigtail M12x1, 0,15m

### Schéma de raccordement



### Données techniques

|   |                                  |
|---|----------------------------------|
| Type                                    | LEDBR70XD5-PQ                    |
| N° d'identification                     | 3017352                          |
| <b>Données de signal et d'affichage</b> |                                  |
| Objectif d'application                  | traitement d'images              |
| Fonction                                | Eclairage de surface             |
| Source de lumière                       | Bleu                             |
| Longueur d'onde                         | 465...485 nm                     |
| Durée de vie LED (L70)                  | 50000 h                          |
| Réglable                                | Oui                              |
| Caractéristiques couleur 1              | Bleu                             |
| <b>Données électriques</b>              |                                  |
| Tension de service                      | 24 VDC                           |
| Courant de service nominal DC           | ≤ 350 mA                         |
| Courant absorbé max. par couleur        | 350 mA                           |
| <b>Données mécaniques</b>               |                                  |
| Format                                  | Rectangulaire                    |
| Dimensions                              | 76.2 x 76.2 x 38.7 mm            |
| Matériau de boîtier                     | métal, AL anodisé                |
| Matériau de fenêtre                     | acrylique, diffus                |
| Raccordement électrique                 | Connecteur, M12 x 1, 0.15 m, PVC |
| Nombre de conducteurs                   | 5                                |
| Température ambiante                    | 0...+50 °C                       |
| Mode de protection                      | IP50                             |
| <b>Essais/Certificats</b>               |                                  |
| Homologations                           | CE, liste cULus                  |

### Principe de fonctionnement

Montage direct sur le détecteur pour un réglage simple. Éclairage d'objets directement devant le détecteur.