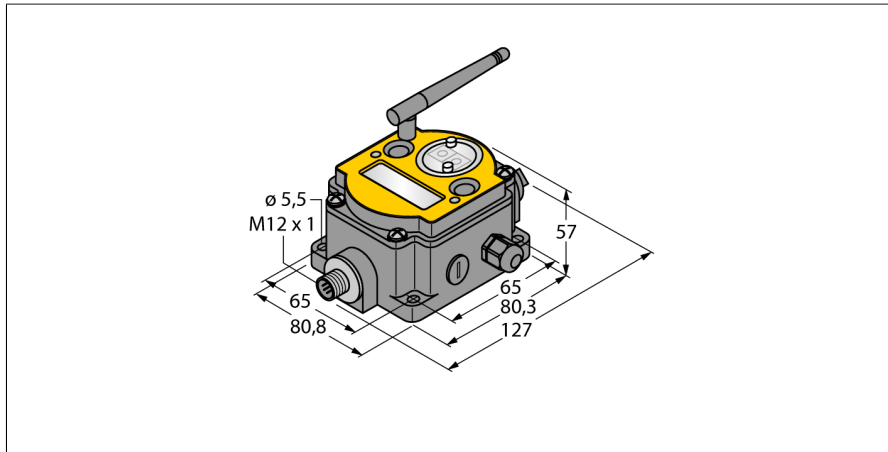


Système de transmission radio

Topologie en étoile

nœud (FlexPower)

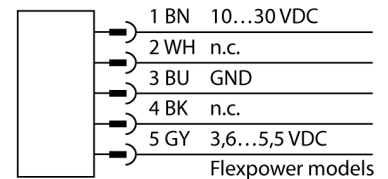
DX80N2X2S-P5



- antenne externe (raccordement RG58 RP-SMA)
- Visualisation intégrée d'intensité de signal
- configuration par commutateur DIP
- transmission de données déterministe
- procédé de sauts fréquentiels FHSS
- procédé multiplex temporel TDMA
- puissance de transmission: 63 mW, 18 dBm conduit, <= 20 dBm EIRP
- alimentation par batterie externe ou 10...30VDC
- Entrées: 2 x NPN, 4 x 0...20 mA / 0...10 Vdc
- sorties: 2 x NMOS

Type	DX80N2X2S-P5
N° d'identification	3018143
Données radio	
Type of radio	short-range
Installation	stationary
Topologie	Topologie en étoile
Fonction	Topologie en étoile
Type d'appareil	Nœuds
Frequency band	Bande ISM 2,4 GHz
Plage de fréquence	2.402 - 2.483 GHz
Number of radio channels	50
Channel width	1 MHz
Spread spectrum technology	FHSS (Frequency Hopping Spread Spectrum)
Single-Carrier Residence Time	7.8 ms
Temps de réponse typique	< 1000 ms
Puissance de rayonnement ERP	18 dB / 65 mW
Puissance de rayonnement EIRP	20 dB / 100 mW
Données E/S	
Nombre de canaux	2 / 4
Type d'entrée	NPN/0...20 mA/0...10 VCC
Nombre de canaux	2
Type de sortie	NMOS
Données électriques	
Solution de batterie	ja
Tension de service	3.6...5.5 VDC
Indication de la tension de service	LED, vert

Schéma de raccordement



Principe de fonctionnement

Le système DX80 forme un réseau basé sur radio pour la transmission bidirectionnelle et sans fil de signaux de détecteur en topologie en étoile. Il est composé d'une passerelle transférant les signaux E/S à la commande, et de 47 nœuds auxquels jusqu'à douze détecteurs/actuateurs peuvent être raccordés. Le système est configuré par la passerelle à l'aide du logiciel inclus. Plusieurs participants peuvent être alimentés moyennant le réseau d'alimentation par la tension continue ou indépendamment par une batterie ou une cellule solaire. En fonction du type de la passerelle tant la transmission simultanée de différentes grandeurs de mesure et de commutation qu'une communication par l'interface RS485 est possible.

Conformité :

FCC-ID UE300DX80-2400- Appareil conforme à la réglementation de la FCC paragr. 15, sous-paragr. C, 15.247

ETSI/EN : En conformité avec EN 300 328 : V2.2.2 (2019-02)

IC : 7044A-DX8024

Immunité de radiation 10 V/m pour 80-2700 MHz suivant EN 61000-6-2

Résistance aux chocs et vibrations : IEC 68-2-6 et IEC 68-2-7

Données mécaniques

Format	Rectangulaire, DX80
Matériau de boîtier	Plastique, PC
Raccordement d'antenne	Port RP-SMA
Température ambiante	-20...+80 °C
Humidité atmosphérique relative	0...95%
Mode de protection	IP67

Essais/Certificats

Accessoires

Type	No. d'identité		Dimensions
SMBDX80DIN	3077161	plaque de montage pour rail DIN, approprié pour les formats CP80, DX80, K80, Q80, température de fonctionnement: -20...+90 °C	

Accessoires de fonction

Type	No. d'identité		Dimensions
DX81-LITH	3086016	boîtier de batterie y compris batterie XL-205F	
DX81-LITH-NB	3086018	boîtier de batterie vide, batterie recommandée XL-205F	
BWA-2O6-A	3081081	antenne extérieure 6dBi, connecteur femelle N	
BWA-2O8-A	3081080	antenne extérieure 8.5dBi, connecteur femelle N	

Accessoires de fonction

Type	No. d'identité		Dimensions
BWA-202-C	3077816	antenne intérieure 2dBi, connecteur mâle RP-SMA, standard	
BWA-205-C	3077817	antenne intérieure 5dBi, connecteur mâle RP-SMA	
BWA-207-C	3077818	antenne intérieure 7dBi, connecteur mâle RP-SMA	