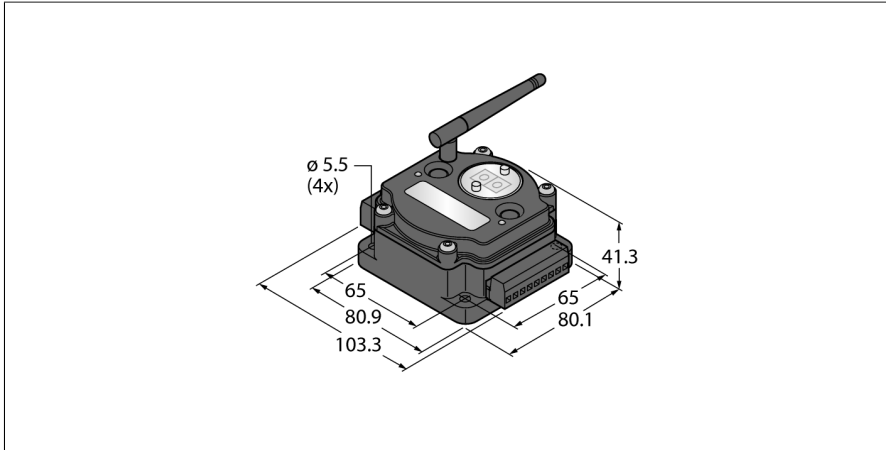


Système de transmission radio

Topologie en étoile

Passerelle

DX80G2M6S-P2C



Type	DX80G2M6S-P2C
N° d'identification	3018788
Données radio	
Type of radio	short-range
Installation	stationary
Topologie	Topologie en étoile
Fonction	Topologie en étoile
Type d'appareil	Passerelle
Frequency band	Bande ISM 2,4 GHz
Plage de fréquence	2.402 - 2.483 GHz
Number of radio channels	50
Channel width	1 MHz
Spread spectrum technology	FHSS (Frequency Hopping Spread Spectrum)
Single-Carrier Residence Time	7.8 ms
Temps de réponse typique	< 62.5 ms
Puissance de rayonnement ERP	18 dB / 65 mW
Puissance de rayonnement EIRP	20 dB / 100 mW
Données E/S	
Nombre de canaux	4 / 2
Type d'entrée	PNP/0...10 V ou 0...20 mA
Nombre de canaux	4 / 2
Type de sortie	PNP/0...10 V ou 0...20 mA
Protocole de communication	Modbus RTU RS485
Données électriques	
Solution de batterie	nein
Tension de service	10...30 VDC
Courant de service nominal DC	≤ 60 mA
Indication de la tension de service	LED, vert

- antenne externe (raccordement RG58 RP-SMA)
- bornier externe
- Visualisation intégrée d'intensité de signal
- configuration par commutateur DIP
- communication RTU Modbus , interface RS485
- transmission de données déterministe
- procédé de sauts fréquentiels FHSS
- procédé multiplex temporel TDMA
- puissance de transmission: 63 mW, 18 dBm conduit, ≤ 20 dBm EIRP
- configurations d'enregistrement alternatives
- Entrées: 4 x PNP, 2 x 0...20 mA ou 0...10 V
- sorties: 4 x PNP, 2 x 0...20 mA ou 0...10 V
- consommation de courant: < 60 mA à 24 VDC

Principe de fonctionnement

Le système DX80 forme un réseau basé sur radio pour la transmission bidirectionnelle et sans fil de signaux de détecteur en topologie en étoile. Il est composé d'une passerelle transférant les signaux E/S à la commande, et de 47 nœuds auxquels jusqu'à douze détecteurs/actuateurs peuvent être raccordés. Le système est configuré par la passerelle à l'aide du logiciel inclus. Plusieurs participants peuvent être alimentés moyennant le réseau d'alimentation par la tension continue ou indépendamment par une batterie ou une cellule solaire. En fonction du type de la passerelle tant la transmission simultanée de différentes grandeurs de mesure et de commu-

Données mécaniques	
Format	Rectangulaire, DX80
Matériau de boîtier	Plastique, PC
Raccordement d'antenne	Port RP-SMA
Température ambiante	-40...+85 °C
Humidité atmosphérique relative	0...95%
Mode de protection	IP20
Essais/Certificats	
Homologations	ATEX II 3 G
Homologations	CE
	CSA
	ATEX
Marquage de l'appareil	II 3 G Ex nA IIC T4 Gc
Homologation Ex selon certificat de conformité	LCIE 10 ATEX 1012 X

tation qu'une communication par l'interface RS485 est possible.

Conformité :

FCC-ID UE300DX80-2400- Appareil conforme à la réglementation de la FCC paragr. 15, sous-paragr. C, 15.247

ETSI/EN : En conformité avec EN 300 328 : V2.2.2 (2019-02)

IC : 7044A-DX8024

Immunité de radiation 10 V/m pour 80-2700 MHz suivant EN 61000-6-2

Résistance aux chocs et vibrations : IEC 68-2-6 et IEC 68-2-7

Accessoires

Type	No. d'identité		Dimensions
SMBDX80DIN	3077161	plaque de montage pour rail DIN, approprié pour les formats CP80, DX80, K80, Q80, température de fonctionnement: -20...+90 °C	

Accessoires de fonction

Type	No. d'identité		Dimensions
BWA-206-A	3081081	antenne extérieure 6dBi, connecteur femelle N	
BWA-208-A	3081080	antenne extérieure 8.5dBi, connecteur femelle N	
BWA-202-C	3077816	antenne intérieure 2dBi, connecteur mâle RP-SMA, standard	
BWA-205-C	3077817	antenne intérieure 5dBi, connecteur mâle RP-SMA	

Accessoires de fonction

Type	No. d'identité		Dimensions
BWA-207-C	3077818	antenne intérieure 7dBi, connecteur mâle RP-SMA	