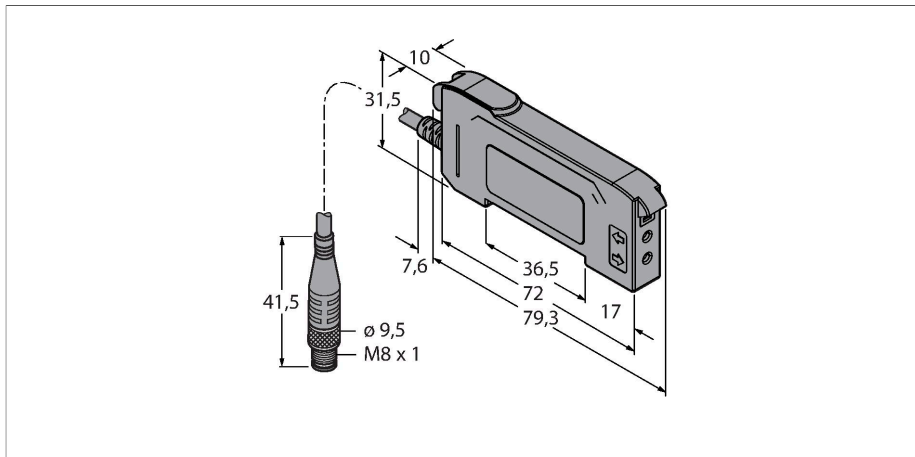


# DF-G1-NS-Q3

## Détecteur opto-électronique – Détecteur fibre optique pour fibre optique en plastique



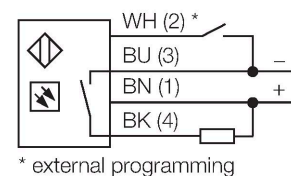
### Données techniques

Type	DF-G1-NS-Q3
N° d'identification	3019352
<b>Données optiques</b>	
Fonction	Détecteur de fibre optique
Mode de fonctionnement	Fibre optique plastique
Source de lumière	Rouge
Longueur d'onde	660 nm
<b>Données électriques</b>	
Tension de service	10...30 VDC
Taux d'ondulation	< 10 % V <sub>crête à crête</sub>
Courant de service nominal DC	≤ 40 mA
Protection contre les courts-circuits	oui
protection contre les inversions de polarité	oui
Fonction de sortie	N.O. / N.F., NPN
Fréquence de commutation	5 kHz
Retard à la disponibilité	≤ 500 ms
Temps de réponse typique	< 0.2 ms
possibilité de réglage	Bouton-poussoir Remote-Teach
<b>Données mécaniques</b>	
Format	Rectangulaire, DF-G1
Dimensions	79.3 x 10 x 33 mm
Matériau de boîtier	Plastique, Plastique thermoplastique, noir
Raccordement électrique	Câble avec connecteur, M8 x 1, 0.15 m, PVC
Nombre de conducteurs	4

### Caractéristiques

- câble avec connecteur M8
- rouge visible
- programmation par câble Teach ou bouton multifonction
- tension de service: 10...30 VDC
- sortie NPN
- commutation claire/sombre

### Schéma de raccordement



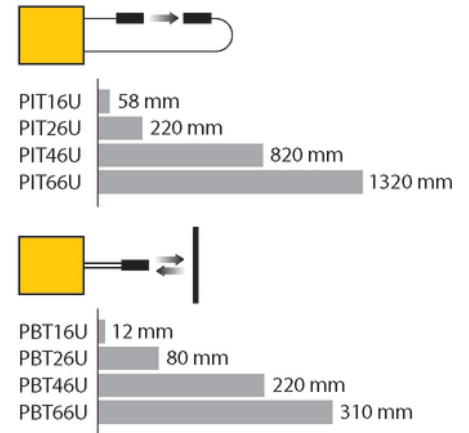
### Principe de fonctionnement

Les fibres optiques en verre ou en plastique sont souvent la solution optimale en cas d'encombrements restreints ou de températures élevées. Les fibres optiques transportent la lumière du détecteur vers un objet éloigné. Les fibres optiques individuelles peuvent être combinées avec des systèmes barrière et les fibres optiques en forme de fourche avec des systèmes diffus.

## Données techniques

Température ambiante	-10...+55 °C
Humidité atmosphérique relative	0...90 %
Mode de protection	IP50
Caractéristiques particulières	maintenir/retarder
Indication de l'état de commutation	LED, Jaune
Indication réserve de gain	Double affichage numérique
<b>Essais/Certificats</b>	
Homologations	CE, liste cULus

## Courbe de réserve de gain



## Accessoires

DIN-35-70	3026604	DIN-35-105	3030470
	rail symétrique, profile 35 mm, longueur 70 mm		DIN rail, width 35 mm, length 105 mm
DIN-35-140	3026605		
	rail symétrique, profile 35 mm, longueur 140 mm		

## Accessoires

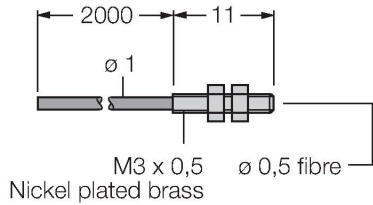
Dimensions	Type	N° d'identification	Description
	PKG4S-2/TEL	6627370	câble de raccordement, connecteur femelle M8, encliquetable, droit, 4 pôles, longueur de câble: 2 m, matériau de la gaine : PVC, noir; homologation cULus; d'autres longueurs de câble et versions livrables, voir www.turck.com
	PKW4S-2/TEL	6627373	Câble de raccordement, connecteur femelle Ø8mm, encliquetable, coudé, 4 pôles ; longueur de câble : 2 m, matériau de la gaine : PVC, noir; homologation cULus; d'autres longueurs de câble et versions livrables, voir www.turck.com

## Accessoires

Dimensions	Type	N° d'identification	Description
	PBT16U	3042822	fibres optiques en plastique, mode de fonctionnement: système diffus, embout fileté M3 x 0.75, conducteur confectionnable sans embout, gaine extérieure en polyéthylène, température ambiante -30 °C...+70 °C

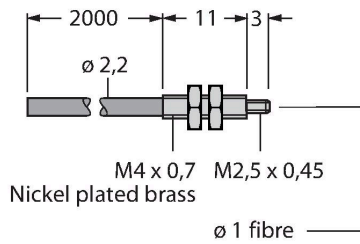
Dimensions	Type	N° d'identification	
<p>2000  <math>\varnothing 1</math>            11            M3 x 0,5            Nickel plated brass            2x <math>\varnothing 0,5</math> fibre</p>	PBT26U	3026080	fibre optique plastique, mode de fonctionnement: système diffus, embout fileté M3 x 0.75, conducteur confectionnable sans embout, gaine extérieure en polyéthylène, température ambiante -30 °C...+70 °C
<p>2000            2x <math>\varnothing 2,2</math>            14            3            M6 x 0,75            Nickel plated brass  <math>\varnothing 4</math>            2x <math>\varnothing 1</math> fibre</p>	PBT46U	3025967	fibre optique plastique, mode de fonctionnement: système diffus, embout fileté M3 x 0.75, conducteur confectionnable sans embout, gaine extérieure en polyéthylène, température ambiante -30 °C...+70 °C
<p>2000            2x <math>\varnothing 2,2</math>            14            3            M6 x 0,75            Nickel plated brass  <math>\varnothing 4</math>            2x <math>\varnothing 1,5</math> fibre</p>	PBT66U	3039982	fibre optique plastique, mode de fonctionnement: système diffus, embout fileté M6 x 0,75 mm, conducteur confectionnable sans embout, gaine extérieure en polyéthylène, température ambiante -30 °C...+70 °C
<p>2000            11  <math>\varnothing 1</math>  <math>\varnothing 0,25</math> fibre            M 2.5 x 0.45            Nickel plated brass</p>	PIT16U	3039983	fibre optique plastique, mode de fonctionnement: système rétro-rélectif ou barrière, embout fileté M3 x 0.5, conducteur confectionnable sans embout, gaine extérieure en polyéthylène, température ambiante -30 °C...+70 °C

Dimensions	Type	N° d'identification	
	PIT26U	3026079	fibres optiques en plastique, mode de fonctionnement: système rétro-réfléctif ou barrière, embout fileté M3 x 0,5, conducteur confectionnable sans embout, gaine extérieure en polyéthylène, température ambiante -30 °C...+70 °C



PIT46U	3026034	
--------	---------	--

fibres optiques en plastique, mode de fonctionnement: système rétro-réfléctif ou barrière, embout fileté M4 x 0,7, conducteur confectionnable sans embout, gaine extérieure en polyéthylène, température ambiante -30 °C...+70 °C



PIT66U	3039899	
--------	---------	--

fibres optiques en plastique, mode de fonctionnement: système rétro-réfléctif ou barrière, embout fileté M4 x 0,7, conducteur confectionnable sans embout, gaine extérieure en polyéthylène, température ambiante -30 °C...+70 °C

