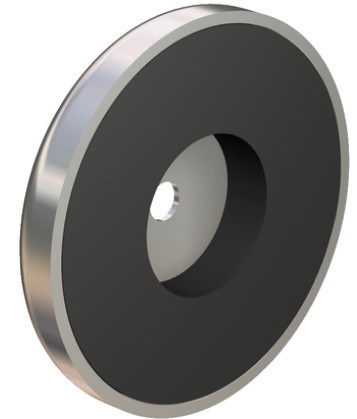
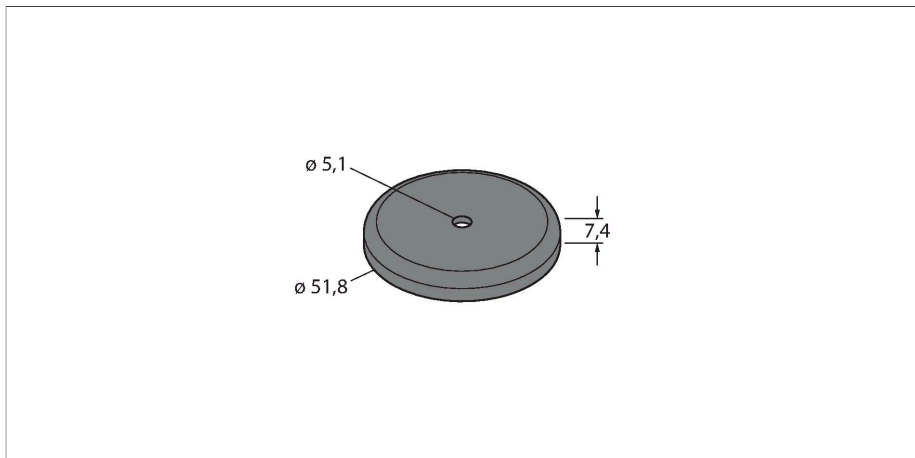


# SMBWLSMAG

## accessoires – Fixation magnétique



### Données techniques

Type	SMBWLSMAG
N° d'identification	3019574
Dimensions	Ø 51.8 x 7.4 mm
Matériau de boîtier	métal

### Caractéristiques

- Fixation magnétique pour les éclairages de travail et les capteurs
- Fixation simple sur des surfaces métalliques
- Capacité de charge jusqu'à 15 kg
- la livraison inclut deux fixations d'aimant, deux écrous de fixation et deux écrous avec circlips