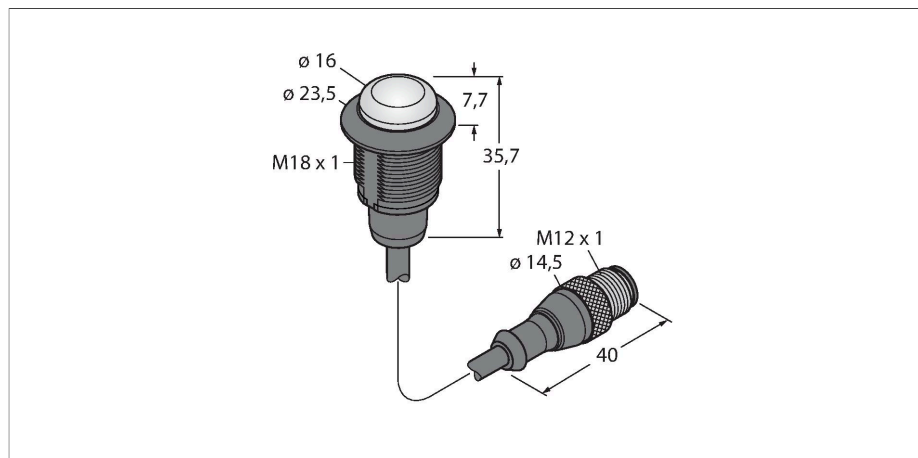


S18LBXXPQP

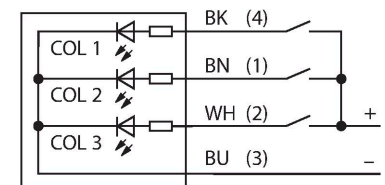
Visualisation par LED – Lampe témoin



Caractéristiques

- LED visible de tous les côtés
- peut être commandé individuellement
- filetage mécanique M18x1
- mode de protection IP67 / IP69K
- matériaux résistants à la lumière UV
- courant absorbé par couleur LED: max. 25 mA
- monochrome: bleu (COL 1)
- câble avec connecteur M12x1
- tension de service 10...30 VDC

Schéma de raccordement



Principe de fonctionnement

Ces lampes témoins se caractérisent par le format robuste en mode de protection IP67 / IP69K pour des applications intérieures et extérieures. Le boîtier plastique résiste aux ultraviolets. La surface lumineuse est visible dans un angle de 180° par rapport à la surface de montage. L'état éteint gris uniforme permet une bonne identification, même en plein soleil. En fonction de la connexion une des trois couleurs possibles s'allume pendant la durée d'un signal d'entrée.

Données techniques

Type	S18LBXXPQP
N° d'identification	3020991
Données de signal et d'affichage	
Objectif d'application	Voyant lumineux à LED
Fonction	Eclairage spot
Source de lumière	Bleu
Réglable	Non
Caractéristiques couleur 1	Bleu, Allumée en continue, 0.6 lm
Caractéristiques particulières	Wash down
Données électriques	
Tension de service	10...30 VDC
Courant de service nominal DC	≤ 25 mA
Courant absorbé max. par couleur	25 mA
Type d'entrée	PNP
Temps de réponse typique	< 1 ms
Données mécaniques	
Montage en cascade possible	Non
Format	tube fileté, S18L
Dimensions	Ø 23.5 x 35.7 mm
Matériau de boîtier	Plastique, PC, noir
Matériau de fenêtre	Polycarbonate, diffus
Raccordement électrique	Câble avec connecteur, M12 x 1, 0.15 m, PVC
Nombre de conducteurs	4
Température ambiante	-40...+50 °C
Mode de protection	IP67 IP69


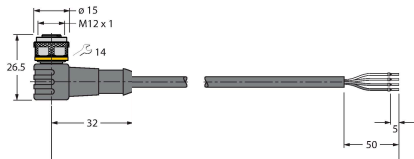
Données techniques

Essais/Certificats

Homologations

CE, liste UL

Accessoires

Dimensions	Type	N° d'identification	
	RKC4.4T-2/TEL	6625013	Câble de raccordement, connecteur femelle M12, droit, 4 broches, longueur de câble : 2 m, matériau de la gaine : PVC, noir ; homologation cULus
	WKC4.4T-2/TEL	6625025	Câble de raccordement, connecteur femelle M12, coudé, 4 broches, longueur de câble : 2 m, matériau de la gaine : PVC, noir ; homologation cULus