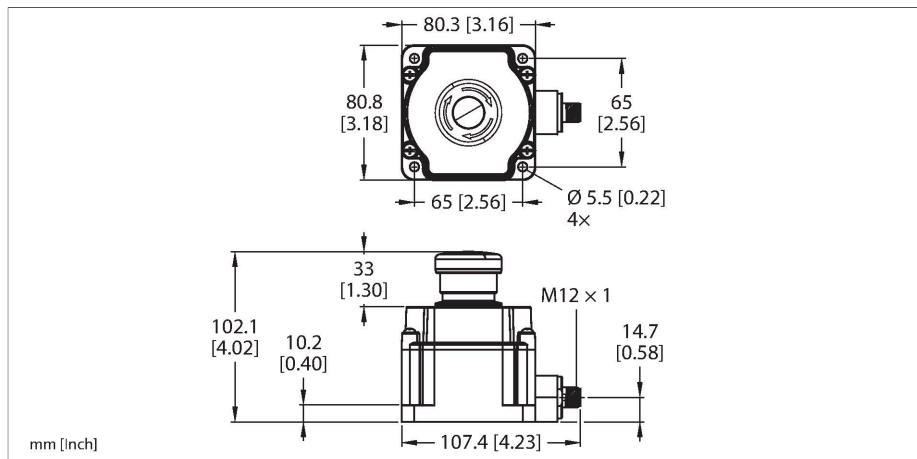


# SSA-EB1P-02ED1Q5B

## Technique de sécurité – bouton d'arrêt d'urgence non éclairé



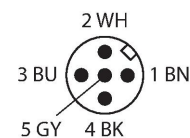
### Données techniques

Type	SSA-EB1P-02ED1Q5B
N° d'identification	3025070
Fonction	Bouton d'arrêt d'urgence, non-illuminé
Fonction de sortie	2 × contact N.F., libre de potentiel
Format	Rectangulaire
Dimensions	80.3 x 80.8 mm
Matériau de boîtier	Plastique, PC
Montage en cascade possible	Oui
Raccordement électrique	Connecteur, M12 × 1
Température ambiante	-25...+55 °C
Humidité atmosphérique relative	45...85 %
Mode de protection	IP65
<b>Essais/Certificats</b>	
Résistance aux vibrations	10 to 500 Hz, 0.35 mm amplitude, 50 g acceleration
Résistance aux chocs	15 g (11 ms)
Homologations	CE, cULus

### Caractéristiques

- mode de protection IP65
- compatible avec ET200 de Siemens par passerelle PROFIsafe
- 2 sorties de sécurité (N.F., libres de potentiel)
- Connecteur, M12 × 1, 5 pôles

### Schéma de raccordement



### Principe de fonctionnement

Ces boutons d'arrêt d'urgence électromécaniques combinent la fonction de boutons classiques avec ceux de EZ-LIGHTS. La couleur indiquée change alors en fonction de l'état du bouton. Un acquittement sur le site est toujours possible, ainsi qu'un verrouillage est disponible, qui élimine un acquittement accidentel. Le boîtier est disponible comme format rond ou rectangulaire. Les deux options possèdent le degré de protection IP65. Des variantes classiques sans éclairage sont aussi disponibles ainsi que des variantes pour le raccordement au BUS de sécurité de Siemens ou AB/ROCKWELL.

## Accessoires

Dimensions	Type	N° d'identification	
	WKC4.5T-2/TEL	6625028	câble de raccordement, connecteur femelle M12, coudé, 5 pôles, longueur de câble: 2m, matériau de gaine: PVC, noir; homologation cULus; d'autres longueurs de câble et versions livrables, voir <a href="http://www.turck.com">www.turck.com</a>
	RKC4.5T-2/TEL	6625016	câble de raccordement, connecteur femelle M12, droit, 5 pôles, longueur de câble: 2m, matériau de gaine: PVC, noir; homologation cULus; d'autres longueurs de câble et versions livrables, voir <a href="http://www.turck.com">www.turck.com</a>