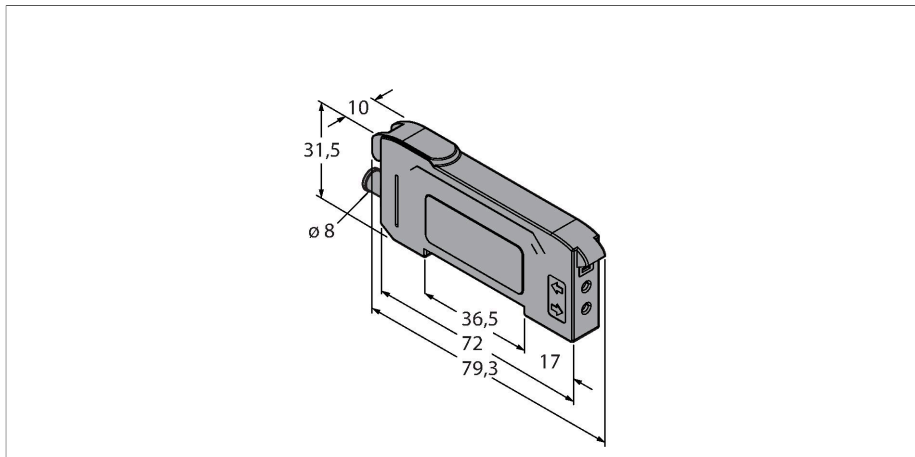


DF-G1-KS-Q7

Détecteur opto-électronique – Détecteur fibre optique pour fibre optique en plastique



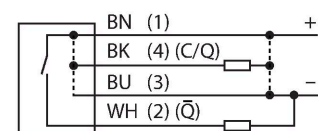
Données techniques

Type	DF-G1-KS-Q7
N° d'identification	3025793
Données optiques	
Fonction	Détecteur de fibre optique
Mode de fonctionnement	Fibre optique plastique
Source de lumière	Rouge
Longueur d'onde	660 nm
Données électriques	
Tension de service	10...30 VDC
Taux d'ondulation	< 10 % V _{crête à crête}
Courant de service nominal DC	≤ 40 mA
Protection contre les courts-circuits	oui
protection contre les inversions de polarité	oui
Protocole de communication	IO-Link
Fonction de sortie	N.O. / N.F., PNP
Fréquence de commutation	5 kHz
Retard à la disponibilité	≤ 500 ms
Temps de réponse typique	< 0.2 ms
possibilité de réglage	Bouton-poussoir
IO-Link	
Spécification IO-Link	V 1.1
IO-Link port type	Class A
Communication mode	COM 2 (38.4 kBaud)
Largeur de données de processus	16 bit
Type de châssis	Type_2_2

Caractéristiques

- connecteur 8mm, 4 pôles
- rouge visible
- programmation par câble Teach ou bouton multifonction
- tension de service: 10...30 VDC
- IO-Link
- 2 x sortie PNP, contact inverseur
- commutation claire/sombre

Schéma de raccordement



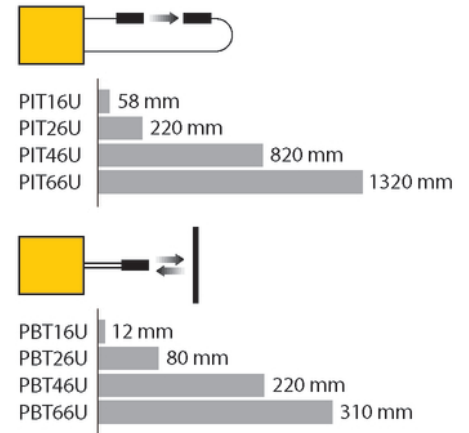
Principe de fonctionnement

Les fibres optiques en verre ou en plastique sont souvent la solution optimale en cas d'encombrements restreints ou de températures élevées. Les fibres optiques transportent la lumière du détecteur vers un objet éloigné. Les fibres optiques individuelles peuvent être combinées avec des systèmes barrière et les fibres optiques en forme de fourche avec des systèmes diffus.

Données techniques

Minimum cycle time	2 ms
Function Pin 4	IO-Link
Function Pin 2	DI
Maximum cable length	20 m
Profile support	Smart Sensor Profil
Inclus dans la norme SIDI GSDML	Oui
Données mécaniques	
Format	Rectangulaire, DF-G1
Dimensions	79.3 x 10 x 33 mm
Matériau de boîtier	Plastique, Plastique thermoplastique, noir
Raccordement électrique	Connecteur, M8 x 1, PVC
Nombre de conducteurs	4
Température ambiante	-10...+55 °C
Humidité atmosphérique relative	0...90 %
Mode de protection	IP50
Caractéristiques particulières	maintenir/retarder
Indication de l'état de commutation	LED, Jaune
Indication réserve de gain	Double affichage numérique
Essais/Certificats	
Homologations	CE, liste cULus

Courbe de réserve de gain




Accessoires

DIN-35-70	3026604	DIN-35-105	3030470
	rail symétrique, profile 35 mm, longueur 70 mm		DIN rail, width 35 mm, length 105 mm
DIN-35-140	3026605		
	rail symétrique, profile 35 mm, longueur 140 mm		

Accessoires

Dimensions	Type	N° d'identification	
	PKG4S-2/TEL	6627370	câble de raccordement, connecteur femelle M8, encliquetable, droit, 4 pôles, longueur de câble: 2 m, matériau de la gaine : PVC, noir; homologation cULus; d'autres longueurs de câble et versions livrables, voir www.turck.com

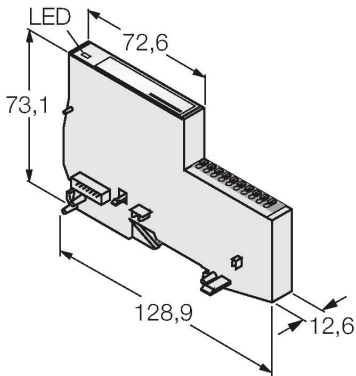


Dimensions	Type	N° d'identification	
	PKW4S-2/TEL	6627373	Câble de raccordement, connecteur femelle Ø8mm, encliquetable, coudé, 4 pôles ; longueur de câble : 2 m, matériau de la gaine : PVC, noir; homologation cULus; d'autres longueurs de câble et versions livrables, voir www.turck.com

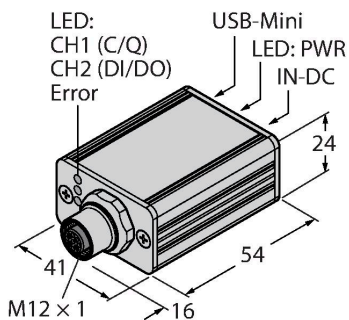
Accessoires

Dimensions	Type	N° d'identification	
	BL67-4IOL	6827386	module de maître I/O-Link à 4 canaux pour le système E/S BL67

BL20-E-4IOL	6827385	module de maître IO-Link à 4 canaux pour le système E/S modulaire BL20
-------------	---------	--

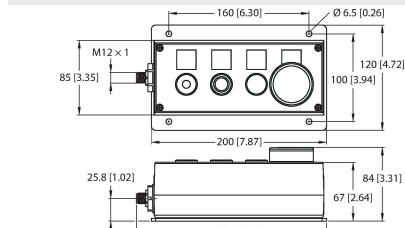


USB-2-IOL-0002	6825482	maître IO-Link avec interface USB intégrée
----------------	---------	--



Dimensions	Type	N° d'identification	
	TBIL-M1-16DXP	6814102	I/O Hub à 16 canaux pour la connexion de 16 signaux PNP digitaux (entrée/ sortie sélectionnable au choix par canal) à un maître IO-Link
	TBEN-S2-4IOL	6814024	Module E/S de multiprotocole compact, 4 maîtres IO-Link 1.1 classe A, canaux PNP digitales universelles 0.5A
	OPIL-E4-IO2-FE01(DE)	100029326	Hub E/S à 16 canaux pour la connexion de 16 signaux PNP digitaux (entrée/ sortie sélectionnable au choix par canal) à un maître IO-Link
	OPIL-E4-IO2-FE02	100029327	Hub E/S à 16 canaux pour la connexion de 16 signaux PNP digitaux (entrée/ sortie sélectionnable au choix par canal) à un maître IO-Link
	OPIL-E4-IO2-FE03	100029328	Hub E/S à 16 canaux pour la connexion de 16 signaux PNP digitaux (entrée/ sortie sélectionnable au choix par canal) à un maître IO-Link
	OPIL-E4-IO3-FE04	100036394	Hub E/S à 16 canaux pour la connexion de 16 signaux PNP digitaux (entrée/ sortie sélectionnable au choix par canal) à un maître IO-Link
	OPIL-E4-IO3-FE01	100036505	Hub E/S à 16 canaux pour la connexion de 16 signaux PNP digitaux (entrée/ sortie sélectionnable au choix par canal) à un maître IO-Link

Dimensions



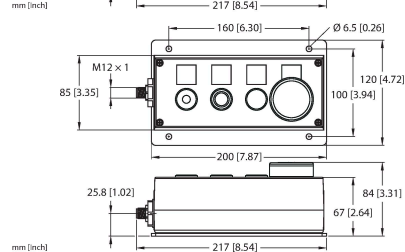
Type

OPIL-E4-IO3-FE02

N° d'identification

100036506

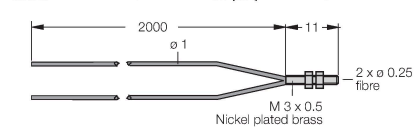
Hub E/S à 16 canaux pour la connexion de 16 signaux PNP digitaux (entrée/sortie sélectionnable au choix par canal) à un maître IO-Link



OPIL-E4-IO3-FE03

100036507

Hub E/S à 16 canaux pour la connexion de 16 signaux PNP digitaux (entrée/sortie sélectionnable au choix par canal) à un maître IO-Link



PBT16U

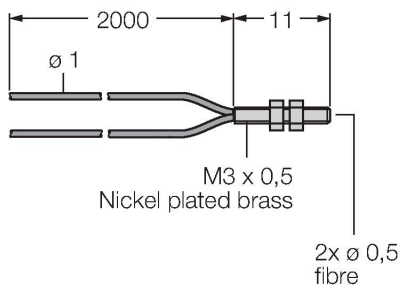
3042822

fibres optiques plastiques, mode de fonctionnement: système diffus, embout fileté M3 x 0.75, conducteur confectionnable sans embout, gaine extérieure en polyéthylène, température ambiante -30 °C...+70 °C

PBT26U

3026080

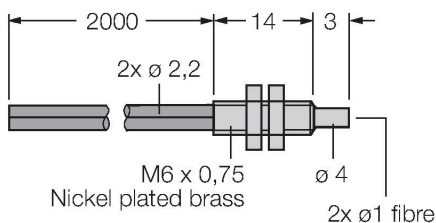
fibres optiques plastiques, mode de fonctionnement: système diffus, embout fileté M3 x 0.75, conducteur confectionnable sans embout, gaine extérieure en polyéthylène, température ambiante -30 °C...+70 °C



PBT46U

3025967

fibres optiques plastiques, mode de fonctionnement: système diffus, embout fileté M3 x 0.75, conducteur confectionnable sans embout, gaine extérieure en polyéthylène, température ambiante -30 °C...+70 °C



Dimensions	Type	N° d'identification	
<p>2000 14 3 2x \varnothing 2,2 M6 x 0,75 Nickel plated brass \varnothing 4 2x \varnothing 1,5 fibre</p>	PBT66U	3039982	<p>fibre optique plastique, mode de fonctionnement: système diffus, embout fileté M6 x 0,75 mm, conducteur confectionnable sans embout, gaine extérieure en polyéthylène, température ambiante -30 °C...+70 °C</p>
<p>2000 11 \varnothing 1 M 2,5 x 0,45 Nickel plated brass \varnothing 0,25 fibre</p>	PIT16U	3039983	<p>fibre optique plastique, mode de fonctionnement: système rétro-réfléctif ou barrière, embout fileté M3 x 0,5, conducteur confectionnable sans embout, gaine extérieure en polyéthylène, température ambiante -30 °C...+70 °C</p>
<p>2000 11 \varnothing 1 M3 x 0,5 Nickel plated brass \varnothing 0,5 fibre</p>	PIT26U	3026079	<p>fibre optique plastique, mode de fonctionnement: système rétro-réfléctif ou barrière, embout fileté M3 x 0,5, conducteur confectionnable sans embout, gaine extérieure en polyéthylène, température ambiante -30 °C...+70 °C</p>
<p>2000 11 3 \varnothing 2,2 M4 x 0,7 M2,5 x 0,45 Nickel plated brass \varnothing 1 fibre</p>	PIT46U	3026034	<p>fibre optique plastique, mode de fonctionnement: système rétro-réfléctif ou barrière, embout fileté M3 x 0,5, conducteur confectionnable sans embout, gaine extérieure en polyéthylène, température ambiante -30 °C...+70 °C</p>

Dimensions	Type	N° d'identification
	PIT66U	3039899

fibre optique plastique, mode de
 fonctionnement: système rétro-
 réflectif ou barrière, embout fileté M3
 x 0.5, conducteur confectionnable
 sans embout, gaine extérieure en
 polyéthylène, température ambiante -30
 °C...+70 °C

