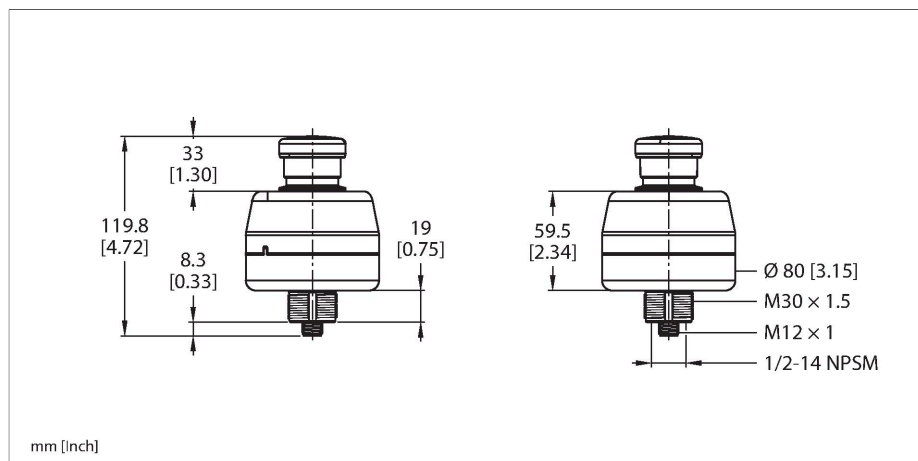


# SSA-EB1PL2-02ECQ5B

## Technique de sécurité – bouton d'arrêt d'urgence illuminé



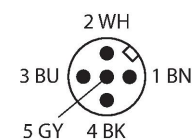
### Données techniques

|                                 |  |
|---------------------------------|--|
| Type                            | SSA-EB1PL2-02ECQ5B                                 |
| N° d'identification             | 3027452  |
| Fonction                        | Bouton d'arrêt d'urgence, illuminé                 |
| Source de lumière               | Rouge  |
| Fonction de sortie              | 2 × contact N.F., libre de potentiel               |
| Format                          | Rectangulaire                                      |
| Dimensions                      | Ø 80 x 119.8 mm                                    |
| Matériau de boîtier             | Plastique, PC                                      |
| Montage en cascade possible     | Oui  |
| Raccordement électrique         | Connecteur, M12 × 1                                |
| Température ambiante            | -25...+55 °C                                       |
| Humidité atmosphérique relative | 45...85 %  |
| Mode de protection              | IP65   |
| <b>Essais/Certificats</b>       |  |
| Résistance aux vibrations       | 10 to 500 Hz, 0.35 mm amplitude, 50 g acceleration |
| Résistance aux chocs            | 15 g (11 ms)                                       |
| Homologations                   | CE, cULus  |

### Caractéristiques

- mode de protection IP65
- compatible avec ET200 de Siemens par passerelle PROFIsafe
- éclairage: rouge (en continu)
- 2 sorties de sécurité (N.F., libres de potentiel)
- Connecteur, M12 × 1, 5 pôles

### Schéma de raccordement



### Principe de fonctionnement

Ces boutons d'arrêt d'urgence électromécaniques combinent la fonction de boutons classiques avec ceux de EZ-LIGHTS. La couleur indiquée change alors en fonction de l'état du bouton. Un acquittement sur le site est toujours possible, ainsi qu'un verrouillage est disponible, qui élimine un acquittement accidentel. Le boîtier est disponible comme format rond ou rectangulaire. Les deux options possèdent le degré de protection IP65. Des variantes classiques sans éclairage sont aussi disponibles ainsi que des variantes pour le raccordement au BUS de sécurité de Siemens ou AB/ROCKWELL.

## Accessoires

| Dimensions | Type          | N° d'identification |  |
|------------|---------------|---------------------|--|
|            | WKC4.5T-2/TEL | 6625028             | câble de raccordement, connecteur femelle M12, coudé, 5 pôles, longueur de câble: 2m, matériau de gaine: PVC, noir; homologation cULus; d'autres longueurs de câble et versions livrables, voir <a href="http://www.turck.com">www.turck.com</a> |
|            | RKC4.5T-2/TEL | 6625016             | câble de raccordement, connecteur femelle M12, droit, 5 pôles, longueur de câble: 2m, matériau de gaine: PVC, noir; homologation cULus; d'autres longueurs de câble et versions livrables, voir <a href="http://www.turck.com">www.turck.com</a> |