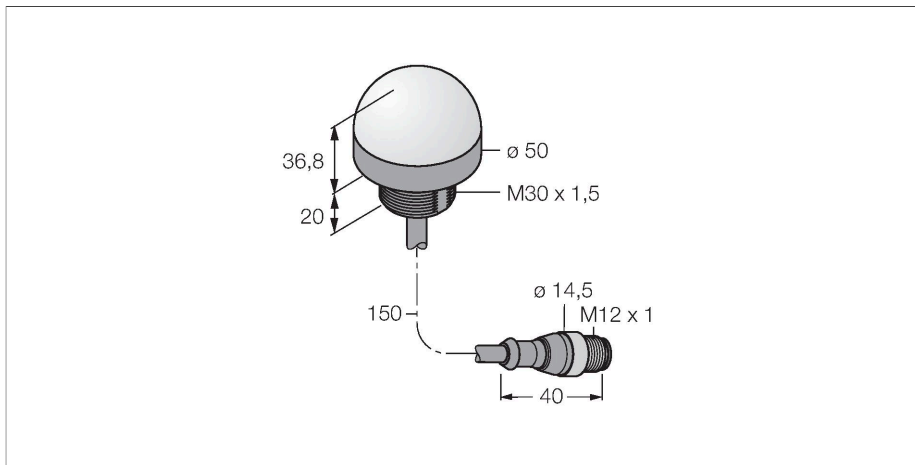


K50LIRXXPQP

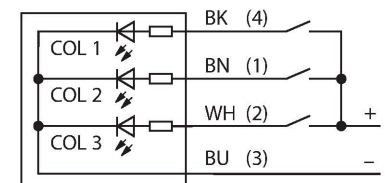
Visualisation par LED – Lampe témoin



Caractéristiques

- LED visible de tous les côtés
- ATEX catégorie II 1 G, zone Ex 0
- ATEX catégorie II 1 D, zone Ex 20
- peut être commandé individuellement
- filetage mécanique M30x1.5
- mode de protection IP67/IP69K
- monochrome: rouge (COL 1)
- câble avec connecteur M12x1
- Il est prévu de commander toujours une seule couleur avec le matériel électrique
- certificat ATEX II 1 G
- Gaz et vapeurs groupe IIC zone 0
- Certificat ATEX II 1 D
- Poussières groupe IIIC zone 20
- En cas d'utilisation dans la zone Ex, les conditions particulières de l'homologation sont à respecter

Schéma de raccordement



Données techniques

Type	K50LIRXXPQP
N° d'identification	3028651
Données de signal et d'affichage	
Objectif d'application	Voyant lumineux à LED
Fonction	Eclairage spot
Source de lumière	Rouge
Durée de vie LED (L70)	50000 h
Réglable	Non
Caractéristiques couleur 1	Rouge, Allumée en continue
Caractéristiques particulières	Wash down
Données électriques	
Tension de service	18...30 VDC
Courant de service nominal DC	≤ 40 mA
Type d'entrée	PNP
Temps de réponse typique	< 1 ms
Données mécaniques	
Montage en cascade possible	Non
Format	Hémisphère, K50L
Dimensions	Ø 50 x 58 mm
Matériau de boîtier	Plastique, PC, noir
Matériau de fenêtre	Polycarbonate, diffus
Raccordement électrique	Câble avec connecteur, M12 × 1, 0.15 m, PVC
Nombre de conducteurs	4
Température ambiante	-40...+50 °C
Humidité atmosphérique relative	0...90 %
Mode de protection	IP67

Données techniques

IP69

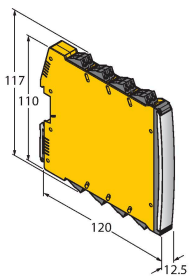
Essais/Certificats	
MTTF	249 Années suivant SN 29500 (Ed. 99) 40 °C
Homologations	CE, IECEx
Homologations	ATEX II 1 GD

Accessoires

IMX12-DO01-1U-1U-0/24VDC

7580101

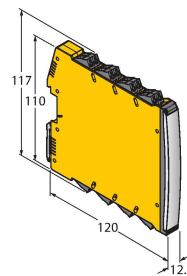
Ventil-Steuerbaustein; einkanalig; SIL 2 gemäß IEC 61508; Ex-Ausführung; Überwachung auf Drahtbruch und Kurzschluss; abziehbare Schraubklemmen; 12,5 mm Breite; 24VDC Versorgungsspannung



IMX12-DO01-2U-2U-0/24VDC

7580105

Ventil-Steuerbaustein; zweikanalig; SIL 2 gemäß IEC 61508; Ex-Ausführung; Überwachung auf Drahtbruch und Kurzschluss; abziehbare Schraubklemmen; 12,5 mm Breite; 24VDC Versorgungsspannung



Accessoires

Dimensions	Type	N° d'identification
	IM72-11EX/L	7520703 bornes à vis

