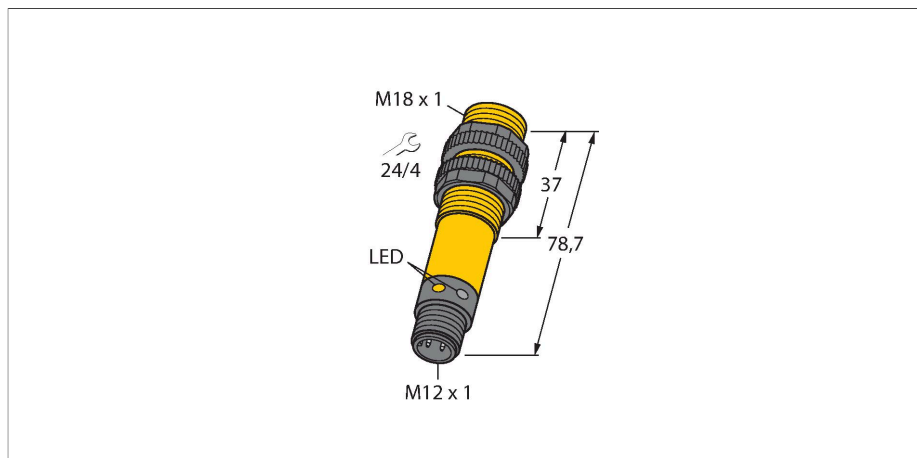


# S18SP6DQ

## Détecteur photoélectrique – Détecteur en mode diffus



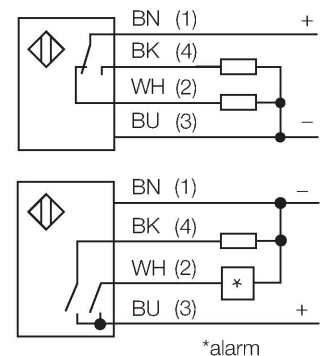
### Données techniques

Type	S18SP6DQ
N° d'identification	3029508
<b>Données optiques</b>	
Fonction	()
Mode de fonctionnement	diffus
Source de lumière	IR
Longueur d'onde	880 nm
Portée	0...100 mm
<b>Données électriques</b>	
Tension de service	10...30 VDC
Consommation propre à vide	≤ 25 mA
Protection contre les courts-circuits	oui / contrôle cyclique
protection contre les inversions de polarité	oui
Fonction de sortie	programmables par raccordement, PNP
Fréquence de commutation	≤ 160 Hz
Retard à la disponibilité	≤ 100 ms
Temps de réponse typique	< 3 ms
Seuil de protection court-circuit	> 220 mA
<b>Données mécaniques</b>	
Format	Tube, S18
Dimensions	Ø 18 x 78.7 mm
Matériau de boîtier	Plastique, Plastique thermoplastique
Lentille	plastique, Acrylique
Raccordement électrique	Connecteur, M12 × 1, PVC
Nombre de conducteurs	4
Température ambiante	-40...+70 °C

### Caractéristiques

- connecteur, M12 x 1, 4 pôles
- mode de protection IP67/IP69K
- température ambiante: -40...+70° C
- au choix commutation claire/sombre ou commutation claire avec fonction alarme
- tension de service: 10...30 VDC
- sortie de commutation PNP, contact inverseur

### Schéma de raccordement



### Principe de fonctionnement

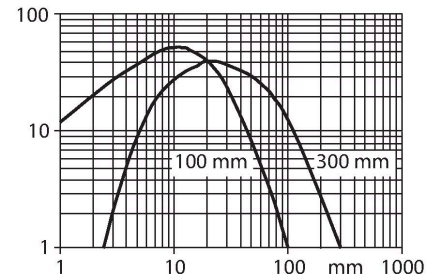
L'émetteur et le récepteur sont logés dans le même boîtier. La réflexion de la lumière d'un objet est détectée et entraîne la commutation du détecteur. La portée dépend ainsi du pouvoir de réflexion de l'objet.

Courbe de réserve de gain

Réserve de gain dépend de la portée

## Données techniques

Mode de protection	IP67 IP69
Caractéristiques particulières	encapsulé Wash down
Indication de la tension de service	LED, vert
Indication de l'état de commutation	LED, Jaune
Signalisation de défaut	LED, Vert, clignotant
Indication réserve de gain	LED
Visualisation d'alarme	LEDjauneclignotant
<b>Essais/Certificats</b>	
Homologations	CE, UL, CSA



## Accessoires

**SMB18A** 3033200

bride de fixation, coudée, acier inoxydable, pour les détecteurs à filetage de 18 mm

Dimensions : 30, 41, 26, 46, 6, 4.6, 18.5, R24.2

**SMB18AFAM10** 3012558

équerre de montage, matériau VA 1.4401, pour filetage 18 mm, filetage M10 x 1,5

Dimensions : 76, 23, 51, 19, 16, 51, 19,8, 34, 16, 19, 51, 19,8, 16, 19, 51, 19,8, 34, 16, 19, 51, 19,8

**SMB3018SC** 3053952

équerre de montage, PBT noir, pour filetage 18 mm

Dimensions : 12,7, 66,5, 58,7, 29, 50,8, 7, 18 x 1

**SMBAMS18P** 3073134

plaque de montage, acier inoxydable, pour les détecteurs à filetage 18mm

Dimensions : 17, 34, 74, 23, 45, 2,6, 6,53, 19, 32, 18

## Accessoires

Dimensions	Type	N° d'identification	
<p>Dimensions : 11,5, 42, 50, 15, 14</p>	RKC4.4T-2/TEL	6625013	câble de raccordement, connecteur femelle M12, droit, 4 pôles, longueur de câble: 2m, matériau de gaine: PVC, noir; homologation cULus; d'autres longueurs de câble et versions livrables, voir <a href="http://www.turck.com">www.turck.com</a>

Dimensions	Type	N° d'identification	
	WKC4.4T-2/TEL	6625025	câble de raccordement, connecteur femelle M12, coudé, 4 pôles, longueur de câble: 2m, matériau de gaine: PVC, noir; homologation cULus; d'autres longueurs de câble et versions livrables, voir <a href="http://www.turck.com">www.turck.com</a>