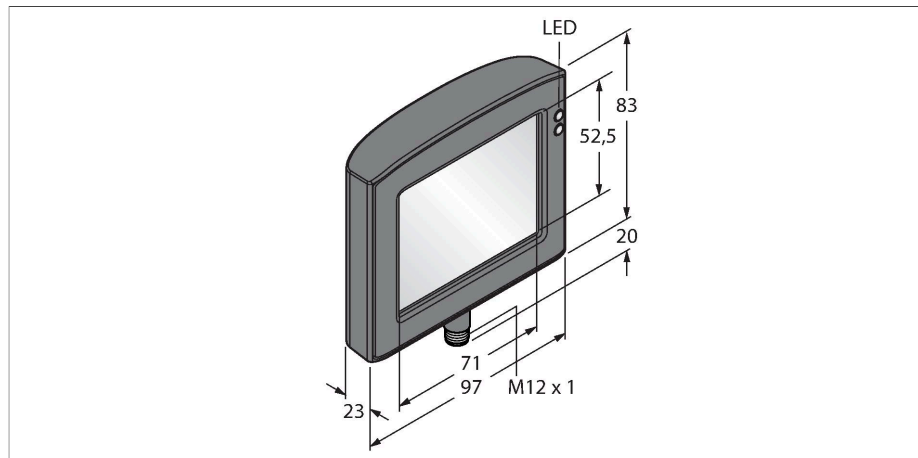


RDM35

traitement d'images – écran tactile



Caractéristiques

- Diagonal d'écran 3,5"
- format: 4:3
- résolution: 320x240 RGB

Principe de fonctionnement

Pour les applications où l'accès au capteur de vision est difficile et un réglage direct à l'appareil est impossible, l'écran RDM35 séparé constitue la meilleure solution. Il permet d'effectuer tous les réglages simplement par un câble de raccordement séparé. De plus, l'écran peut être enlevé de la station docking et être utilisé pour la communication avec d'autres capteurs iVu déportés; l'écran est pourtant approprié au contrôle continu avec vue au processus recouvert.

Données techniques

Type	RDM35
N° d'identification	3029512
Visualisation de l'état de service	LED, vert
Indication de l'état de commutation	LED, Vert
Signalisation de défaut	LED, Rouge
Dimensions	24 x 98 x 83 mm
Matériau de boîtier	métal, CuZn
Température ambiante	0...+50 °C
Mode de protection	IP20

Accessoires

Dimensions	Type	N° d'identification	
	IVURDM-QD-803	3028673	Rallonge pour écran déporté RDM35, M12 x 1, 8 broches, longueur de câble : 0,91 m