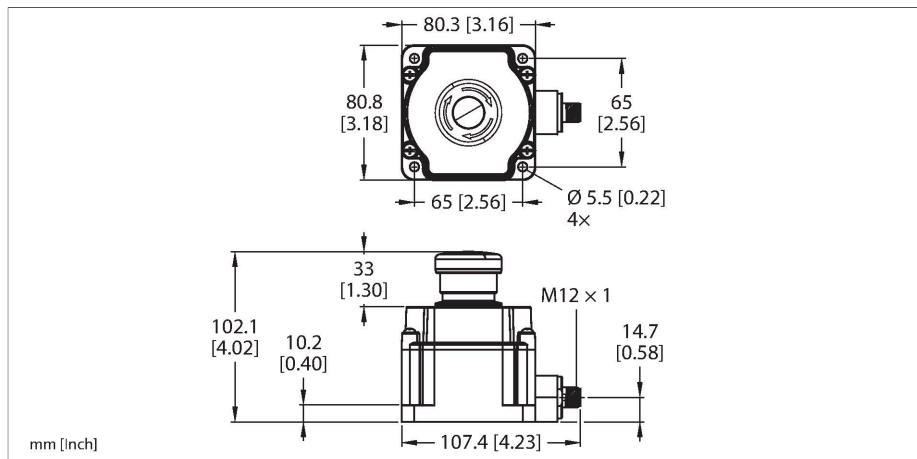


# SSA-EB1PLYR-12ED1Q8

## Technique de sécurité – bouton d'arrêt d'urgence illuminé



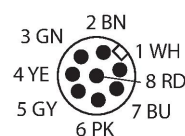
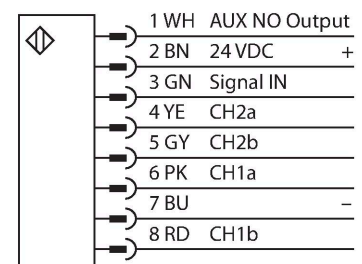
### Données techniques

Type	SSA-EB1PLYR-12ED1Q8
N° d'identification	3029989
Fonction	Bouton d'arrêt d'urgence, illuminé
Source de lumière	Rouge
Tension de service	12...30 VDC
Courant de service nominal DC	≤ 65 mA
Fonction de sortie	2 × contact N.F., libre de potentiel
Charge admissible des contacts	1.5A/250V AC-15, 1A/30V DC-13
Courant thermique conv.	2 A
Résistance aux ondes de surtension nominale	2.5 kV
Résistance d'isolement	100 MΩ
Format	Rectangulaire
Dimensions	80.3 x 80.8 x 102.1 mm
Matériau de boîtier	Plastique, PC
Durée de vie mécanique	0,25 * 10 <sup>6</sup> Opérations
Valeur B10d	0,1 * 10 <sup>6</sup> Opérations
Degré de pollution	3
Montage en cascade possible	Oui
Raccordement électrique	Connecteur, M12 × 1
Température ambiante	-25...+60 °C
Humidité atmosphérique relative	45...85 %
Mode de protection	IP65
<b>Essais/Certificats</b>	
Résistance aux vibrations	10 to 500 Hz, 0.35 mm amplitude, 50 g acceleration

### Caractéristiques

- mode de protection IP65
- éclairage non-activé: jaune en continu
- éclairage circuit de courant interrompu à l'extérieur: rouge en continu
- éclairage activé: rouge clignotant
- 2 sorties de sécurité (N.F., libres de potentiel)
- 1 sortie auxiliaire (N.O., PNP)
- Connecteur M12 × 1, 8 pôles

### Schéma de raccordement



### Principe de fonctionnement

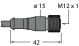
Ces boutons d'arrêt d'urgence électromécaniques combinent la fonction de boutons classiques avec ceux de EZ-LIGHTS. La couleur indiquée change alors en fonction de l'état du bouton. Un acquittement sur le site est toujours possible, ainsi qu'un verrouillage est disponible, qui élimine un acquittement

## Données techniques

accidentel. Le boîtier est disponible comme format rond ou rectangulaire. Les deux options possèdent le degré de protection IP65. Des variantes classiques sans éclairage sont aussi disponibles ainsi que des variantes pour le raccordement au BUS de sécurité de Siemens ou AB/ROCKWELL.

Résistance aux chocs	15 g (11 ms)
Homologations	CE, cULus

## Accessoires

Dimensions	Type	N° d'identification	
	MQDC2S-806	3070975	câble de raccordement, connecteur femelle M12x1, 8 pôles, 1.83 m, PVC, noir
	MQDC2S-806RA	3054616	câble de raccordement, connecteur femelle M12x1, coudé, 8 pôles, 1.83 m, PVC, noir