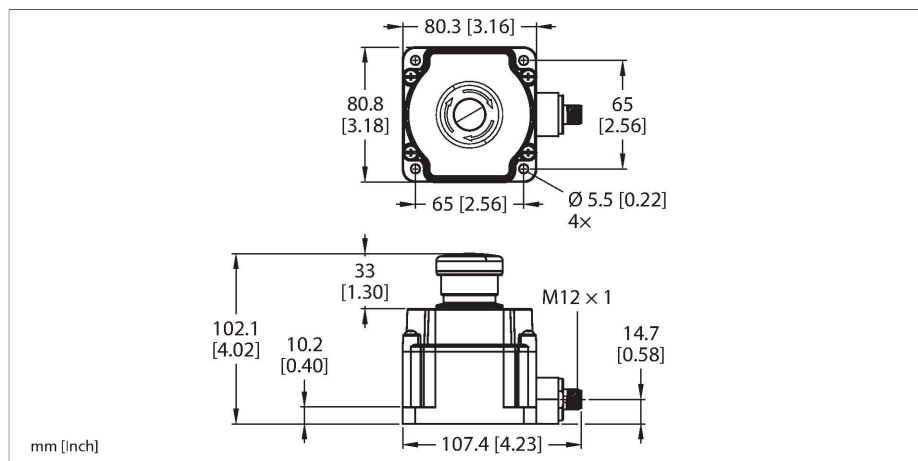


# SSA-EB1PL-12ED1Q8

## Technique de sécurité – bouton d'arrêt d'urgence illuminé



### Données techniques

Type	SSA-EB1PL-12ED1Q8
N° d'identification	3029990
Fonction	Bouton d'arrêt d'urgence, illuminé
Source de lumière	Rouge
Fonction de sortie	2 × contact N.F., libre de potentiel
Format	Rectangulaire
Dimensions	80.3 x 80.8 x 102.1 mm
Matériau de boîtier	Plastique, PC
Montage en cascade possible	Oui
Raccordement électrique	Connecteur, M12 × 1
Température ambiante	-25...+60 °C
Humidité atmosphérique relative	45...85 %
Mode de protection	IP65

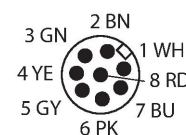
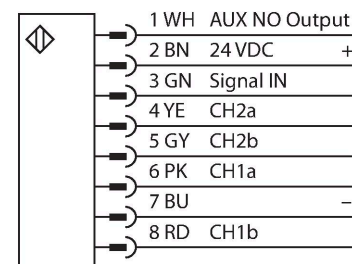
### Essais/Certificats

Résistance aux vibrations	10 to 500 Hz, 0.35 mm amplitude, 50 g acceleration
Résistance aux chocs	15 g (11 ms)
Homologations	CE, cULus

### Caractéristiques

- mode de protection IP65
- éclairage: rouge (en continu)
- 2 sorties de sécurité (N.F., libres de potentiel)
- 1 sortie auxiliaire (N.O., PNP)
- Connecteur M12 × 1, 8 pôles

### Schéma de raccordement

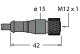


### Principe de fonctionnement

Ces boutons d'arrêt d'urgence électromécaniques combinent la fonction de boutons classiques avec ceux de EZ-LIGHTS. La couleur indiquée change alors en fonction de l'état du bouton. Un acquittement sur le site est toujours possible, ainsi qu'un verrouillage est disponible, qui élimine un acquittement accidentel. Le boîtier est disponible comme format rond ou rectangulaire. Les deux options possèdent le degré de protection IP65. Des

variantes classiques sans éclairage sont aussi disponibles ainsi que des variantes pour le raccordement au BUS de sécurité de Siemens ou AB/ROCKWELL

## Accessoires

Dimensions	Type	N° d'identification	
	MQDC2S-806	3070975	câble de raccordement, connecteur femelle M12x1, 8 pôles, 1.83 m, PVC, noir
	MQDC2S-806RA	3054616	câble de raccordement, connecteur femelle M12x1, coudé, 8 pôles, 1.83 m, PVC, noir