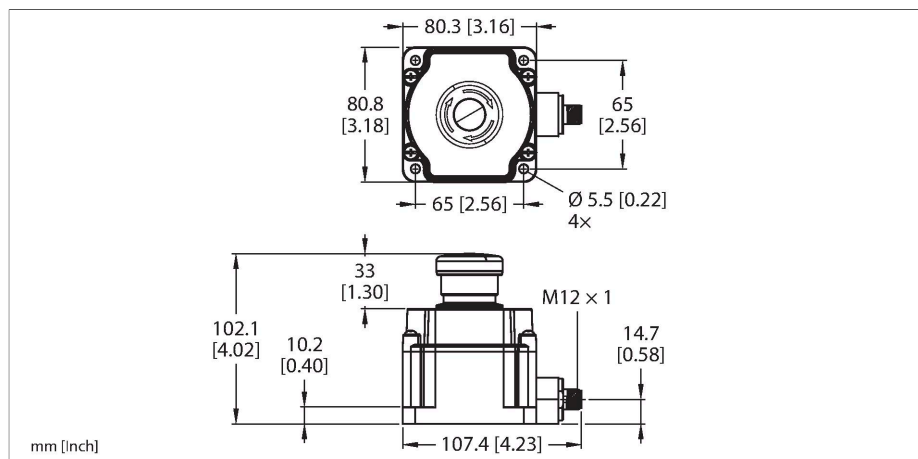


SSA-EB1PLYR-02ED1Q5B

Technique de sécurité – bouton d'arrêt d'urgence illuminé



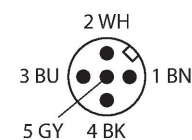
Données techniques

Type	SSA-EB1PLYR-02ED1Q5B
N° d'identification	3030028
Fonction	Bouton d'arrêt d'urgence, illuminé
Source de lumière	Rouge
Tension de service	12...30 VDC
Courant de service nominal DC	≤ 65 mA
Fonction de sortie	2 × contact N.F., libre de potentiel
Charge admissible des contacts	1.5A/250V AC-15, 1A/30V DC-13
Tension d'isolement nominale	250 V
Courant thermique conv.	3 A
Résistance aux ondes de surtension nominale	2.5 kV
Résistance d'isolement	100 MΩ
Format	Rectangulaire
Dimensions	80.3 x 80.8 mm
Matériau de boîtier	Plastique, PC
Durée de vie mécanique	0,25 * 10 ⁶ Opérations
Valeur B10d	0,1 * 10 ⁶ Opérations
Degré de pollution	3
Montage en cascade possible	Oui
Raccordement électrique	Connecteur, M12 x 1
Température ambiante	-25...+55 °C
Humidité atmosphérique relative	45...85 %
Mode de protection	IP65

Caractéristiques

- mode de protection IP65
- compatible avec ET200 de Siemens par passerelle PROFIsafe
- éclairage: jaune/rouge (clignotant)
- 2 sorties de sécurité (N.F., libres de potentiel)
- Connecteur, M12 x 1, 5 pôles

Schéma de raccordement



Principe de fonctionnement

Ces boutons d'arrêt d'urgence électromécaniques combinent la fonction de boutons classiques avec ceux de EZ-LIGHTS. La couleur indiquée change alors en fonction de l'état du bouton. Un acquittement sur le site est toujours possible, ainsi qu'un verrouillage est disponible, qui élimine un acquittement accidentel. Le boîtier est disponible comme format rond ou rectangulaire. Les deux options possèdent le degré de protection IP65. Des variantes classiques sans éclairage sont aussi disponibles ainsi que des variantes pour le raccordement au BUS de sécurité de Siemens ou AB/ROCKWELL.

Données techniques

Essais/Certificats

Résistance aux vibrations	10 to 500 Hz, 0.35 mm amplitude, 50 g acceleration
Résistance aux chocs	15 g (11 ms)
Homologations	CE, cULus

Accessoires

Dimensions	Type	N° d'identification	
	WKC4.5T-2/TEL	6625028	câble de raccordement, connecteur femelle M12, coudé, 5 pôles, longueur de câble: 2m, matériau de gaine: PVC, noir; homologation cULus; d'autres longueurs de câble et versions livrables, voir www.turck.com
	RKC4.5T-2/TEL	6625016	câble de raccordement, connecteur femelle M12, droit, 5 pôles, longueur de câble: 2m, matériau de gaine: PVC, noir; homologation cULus; d'autres longueurs de câble et versions livrables, voir www.turck.com