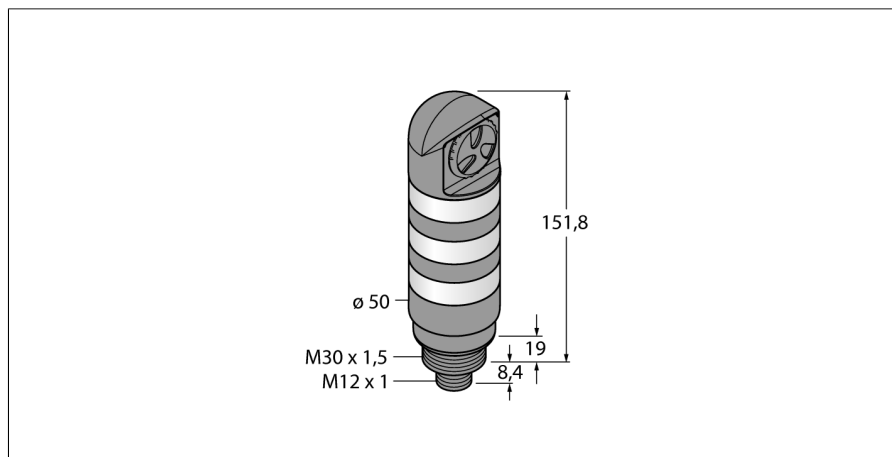


Voyant de signalisation LED

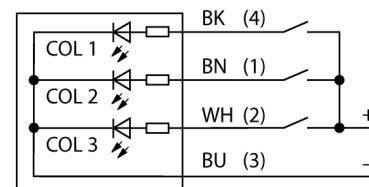
Colonne

TL50BLGYRALS4CQ



- boîtier plastique noir
- mode de protection IP67
- protection contre les interférences électromagnétiques et haute fréquence
- couleurs: vert (COL 1) / jaune (COL 2) / rouge (COL 3)
- tension de service: 12...30 VDC ou 24 VAC à chaque fois 45mA par couleur LED
- Entrées: PNP / NPN
- Alarme sonore: étanche, staccato, maxi 94 dB

Schéma de raccordement



Principe de fonctionnement

L'affichage multifonctions TL50 Beacon offre une multiplicité de variantes, ainsi qu'un montage simple dans une conception robuste. Chaque colonne lumineuse, avec jusqu'à quatre éléments LED multicolores, peut être configurée avec ou sans alarme. Plusieurs fonctions d'éclairage sont aussi possibles. Celles-ci sont à reconnaître à l'aide de l'indicateur derrière la couleur dans le code type (sans : permanent ; 1 : rotatif ; 2 : clignotant). Une bonne visualisation de l'état permet des applications tant à l'intérieur qu'à l'extérieur.

Le schéma de raccordement indique une configuration de raccordement PNP.

Il y a 5 couleurs bleu (B), vert (G), rouge (R), jaune (Y) et blanc (W), indiquant dans la description de type du voyant la séquence de bas en haut. Exemple : TL50GYRQ signifie vert, jaune et rouge de bas en haut.

Type	TL50BLGYRALS4CQ
N° d'identification	3030465
Données de signal et d'affichage	
Objectif d'application	Voyant lumineux à LED
Fonction	Colonne
Source de lumière	Vert Jaune Rouge
Réglable	Non
Caractéristiques couleur 1	Vert, Allumée en continue, 52 lm
Caractéristiques couleur 2	Jaune, Allumée en continue, 15 lm
Caractéristiques couleur 3	Rouge, Allumée en continue, 24 lm
Fonction sonore	Staccato, 94dB
Données électriques	
Tension de service U_s	12...30 VDC
Courant de service nominal CC I_s	≤ 125 mA
Tension de service U_s	21...27VAC
Courant de service nominal AC	≤ 100 mA
Courant absorbé max. par couleur	125 mA
Consommation de courant max. alarme sonore	35 mA
Type d'entrée	Bipolaire (PNP/NPN)22
Temps de réponse typique	< 1 ms
Données mécaniques	
Montage en cascade possible	Non
Format	tube lisse, TL50BL
Dimensions	Ø 50 x 179.1 mm
Matériau de boîtier	Plastique, ABS, gris
Matériau de fenêtre	Polycarbonate, clair
Raccordement électrique	Connecteur, M12 x 1, PVC
Nombre de conducteurs	5
Température ambiante	-20...+50 °C
Humidité atmosphérique relative	0...95%
Mode de protection	IP67

Essais/Certificats

Homologations

CE, liste UL

Accessoires

Type	No. d'identité		Dimensions
SMB30A	3032723	équerre de montage, coudée, acier inoxydable, pour les détecteurs à filetage 30mm	
SMB30FA	3074005	Montagewinkel; Werkstoff VA 1.4401	
SMB30SC	3052521	bride de fixation, noir PBT, pour les détecteurs à filetage 30 mm, orientable	