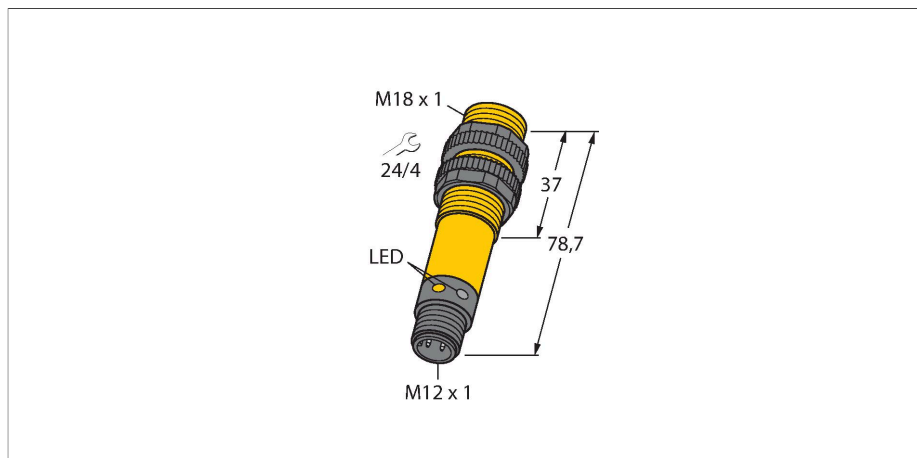


S18SP6DLQ

Détecteur opto-électronique – Détecteur en mode diffus



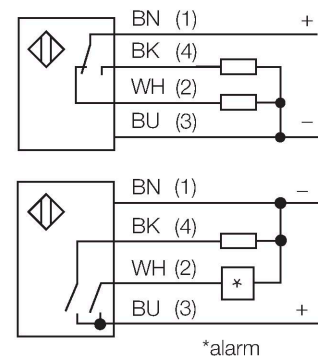
Données techniques

Type	S18SP6DLQ
N° d'identification	3031176
Données optiques	
Fonction	()
Mode de fonctionnement	diffus
Source de lumière	IR
Longueur d'onde	880 nm
Portée	2...300 mm
Données électriques	
Tension de service	10...30 VDC
Consommation propre à vide	≤ 25 mA
Protection contre les courts-circuits	oui / contrôle cyclique
protection contre les inversions de polarité	oui
Fonction de sortie	programmables par raccordement, PNP
Fréquence de commutation	≤ 160 Hz
Retard à la disponibilité	≤ 100 ms
Temps de réponse typique	< 3 ms
Seuil de protection court-circuit	> 220 mA
Données mécaniques	
Format	Tube, S18
Dimensions	Ø 18 x 78.7 mm
Matériau de boîtier	Plastique, Plastique thermoplastique
Lentille	plastique, Acrylic
Raccordement électrique	Connecteur, M12 × 1, PVC
Nombre de conducteurs	4
Température ambiante	-40...+70 °C

Caractéristiques

- connecteur, M12 x 1, 4 pôles
- mode de protection IP67/IP69K
- température ambiante: -40...+70° C
- au choix commutation claire/sombre ou commutation claire avec fonction alarme
- tension de service: 10...30 VDC
- sortie de commutation PNP, contact inverseur

Schéma de raccordement



Principe de fonctionnement

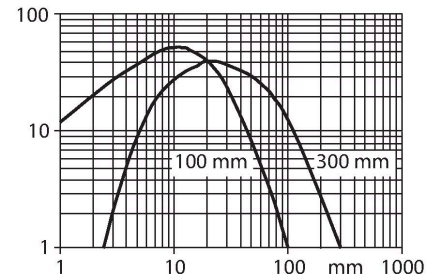
L'émetteur et le récepteur sont logés dans le même boîtier. La réflexion de la lumière d'un objet est détectée et entraîne la commutation du détecteur. La portée dépend ainsi du pouvoir de réflexion de l'objet.

Courbe de réserve de gain

Réserve de gain dépend de la portée

Données techniques

Mode de protection	IP67 IP69
Caractéristiques particulières	encapsulé Wash down
Indication de la tension de service	LED, vert
Indication de l'état de commutation	LED, Jaune
Signalisation de défaut	LED, Vert, clignotant
Indication réserve de gain	LED
Visualisation d'alarme	LEDjauneclignotant
Essais/Certificats	
Homologations	CE, UL, CSA



Accessoires

SMB18A 3033200

bride de fixation, coudée, acier inoxydable, pour les détecteurs à filetage de 18 mm

Dimensions : 30 mm (largeur), 41 mm (hauteur), 26 mm (épaisseur), 46 mm (longueur totale), 6 mm (rayon de courbure), 18.5 mm (diamètre du trou principal), 4.6 mm (diamètre du trou secondaire), R24.2 (rayon de courbure interne).

SMB18AFAM10 3012558

équerre de montage, matériau VA 1.4401, pour filetage 18 mm, filetage M10 x 1,5

Dimensions : 76 mm (largeur), 51 mm (hauteur), 23 mm (épaisseur), 19 mm (longueur de la base), 16 mm (longueur de la base), 34 mm (longueur de la base), 19,8 mm (diamètre du trou principal), 18 mm (diamètre du trou principal), 8 mm (diamètre du trou principal), 4 mm (diamètre du trou principal), 55 mm (longueur de la base), M10 (filetage), 1,5 mm (pas de filetage).

SMB3018SC 3053952

équerre de montage, PBT noir, pour filetage 18 mm

Dimensions : 66,5 mm (largeur), 58,7 mm (hauteur), 29 mm (épaisseur), 50,8 mm (longueur de la base), 12,7 mm (longueur de la base), 7 mm (diamètre du trou principal), M18 x 1 (filetage), 1 (pas de filetage).

SMBAMS18P 3073134

plaque de montage, acier inoxydable, pour les détecteurs à filetage 18mm

Dimensions : 74 mm (largeur), 45 mm (hauteur), 23 mm (épaisseur), 17 mm (longueur de la base), 34 mm (longueur de la base), 6,53 mm (diamètre du trou principal), 19 mm (diamètre du trou principal), 32 mm (diamètre du trou principal), 18 mm (diamètre du trou principal), 2,6 mm (épaisseur).

Accessoires

Dimensions	Type	N° d'identification	
Dimensions : 11,5 mm (diamètre du connecteur), 15 mm (diamètre du connecteur), 14 mm (diamètre du connecteur), 42 mm (longueur du câble), 50 mm (longueur du câble), L (longueur totale).	RKC4.4T-2/TEL	6625013	câble de raccordement, connecteur femelle M12, droit, 4 pôles, longueur de câble: 2m, matériau de gaine: PVC, noir; homologation cULus; d'autres longueurs de câble et versions livrables, voir www.turck.com

Dimensions**Type**
WKC4.4T-2/TEL**N° d'identification**
6625025

câble de raccordement, connecteur femelle M12, coudé, 4 pôles, longueur de câble: 2m, matériau de gaine: PVC, noir; homologation cULus; d'autres longueurs de câble et versions livrables, voir www.turck.com

