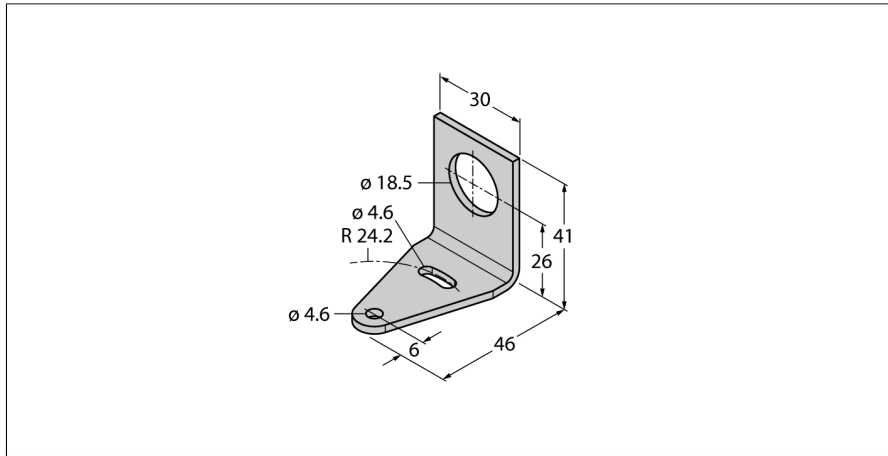


Accessoires

Support de montage

SMB18A



- équerre de montage
- M18
- acier inoxydable

Type	SMB18A
N° d'identification	3033200
Format	accessoires pour tube fileté, SMB18A
Matériau de boîtier	métal, 1.4401 (AISI 316)