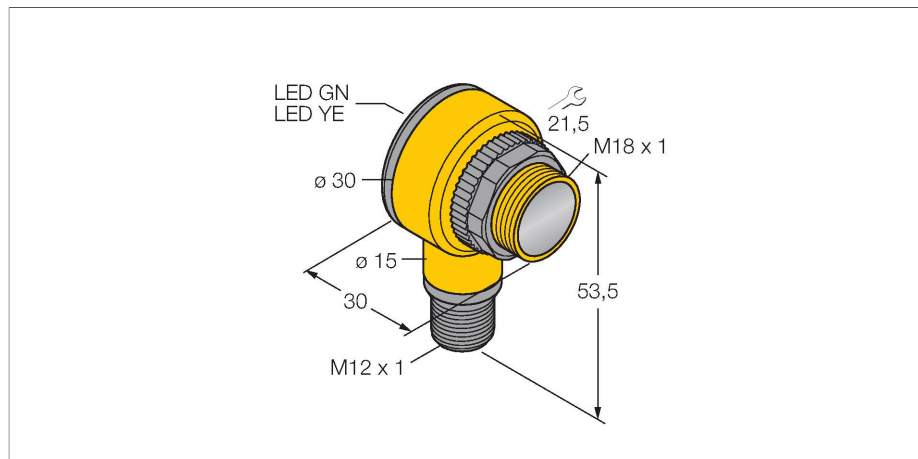


# T18SP6FF100Q

## Détecteur opto-électronique – détecteur diffus avec suppression d'arrière-plan fixe



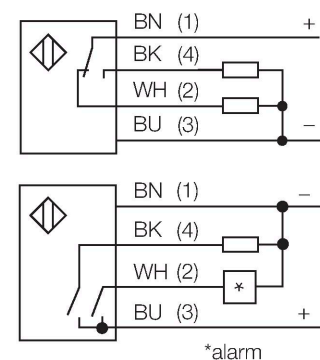
### Données techniques

Type	T18SP6FF100Q
N° d'identification	3033415
<b>Données optiques</b>	
Fonction	()
Mode de fonctionnement	Élimination de l'arrière-plan, non réglable
Source de lumière	IR
Longueur d'onde	880 nm
Portée	0...100 mm
<b>Données électriques</b>	
Tension de service	10...30 VDC
Consommation propre à vide	≤ 35 mA
Protection contre les courts-circuits	oui / contrôle cyclique
protection contre les inversions de polarité	oui
Fonction de sortie	programmables par raccordement, PNP
Fréquence de commutation	≤ 160 Hz
Retard à la disponibilité	≤ 100 ms
Temps de réponse typique	< 3 ms
Seuil de protection court-circuit	> 220 mA
<b>Données mécaniques</b>	
Format	Tube, T18
Dimensions	Ø 18 x 30 x 30 x 54 mm
Matériau de boîtier	Plastique, Plastique thermoplastique
Lentille	plastique, Acrylique
Raccordement électrique	Connecteur, M12 x 1, PVC
Nombre de conducteurs	4

### Caractéristiques

- connecteur, M12 x 1, 4 pôles
- mode de protection IP67/IP69K
- température ambiante: -40...+70° C
- tension de service: 10...30 VDC
- sortie de commutation PNP, contact inverseur

### Schéma de raccordement

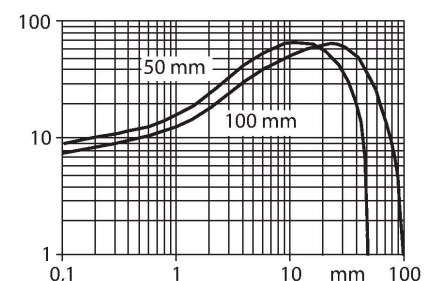


### Principe de fonctionnement

L'émetteur et le récepteur sont logés dans le même boîtier. La réflexion de la lumière d'un objet est détectée et entraîne la commutation du détecteur. La portée dépend ainsi du pouvoir de réflexion de l'objet.

Courbe de réserve de gain

Réserve de gain dépend de la portée



## Données techniques

Température ambiante	-40...+70 °C
Mode de protection	IP67 IP69
Caractéristiques particulières	résistance chimique encapsulé Wash down
Indication de la tension de service	LED, vert
Indication de l'état de commutation	LED, Jaune
Signalisation de défaut	LED, Vert, clignotant
Indication réserve de gain	LED
Visualisation d'alarme	LEDjauneclignotant
<b>Essais/Certificats</b>	
MTTF	448 Années suivant SN 29500 (Ed. 99) 40 °C
Homologations	CE, UL, CSA

## Accessoires

<b>SMB1815SF</b> 	<b>3053279</b> équerre de montage, PBT noir, pour PICO-GUARD Points	<b>SMB18A</b> 	<b>3033200</b> bride de fixation, coudée, acier inoxydable, pour les détecteurs à filetage de 18 mm
<b>SMB18FM</b> 	<b>3079421</b> bride de fixation, vérin, noir, M22 x 1,5 filetage extérieur, filetage intérieur M18 x 1 pour les détecteurs avec 18 mm de filetage	<b>SMBAMS18P</b> 	<b>3073134</b> plaque de montage, acier inoxydable, pour les détecteurs à filetage 18mm

## Accessoires

Dimensions	Type	N° d'identification	
	RKC4.4T-2/TEL	6625013	câble de raccordement, connecteur femelle M12, droit, 4 pôles, longueur de câble: 2m, matériau de gaine: PVC, noir; homologation cULus; d'autres longueurs de câble et versions livrables, voir <a href="http://www.turck.com">www.turck.com</a>

**Dimensions****Type**

WKC4.4T-2/TEL

**N° d'identification**

6625025

câble de raccordement, connecteur femelle M12, coudé, 4 pôles, longueur de câble: 2m, matériau de gaine: PVC, noir; homologation cULus; d'autres longueurs de câble et versions livrables, voir [www.turck.com](http://www.turck.com)

