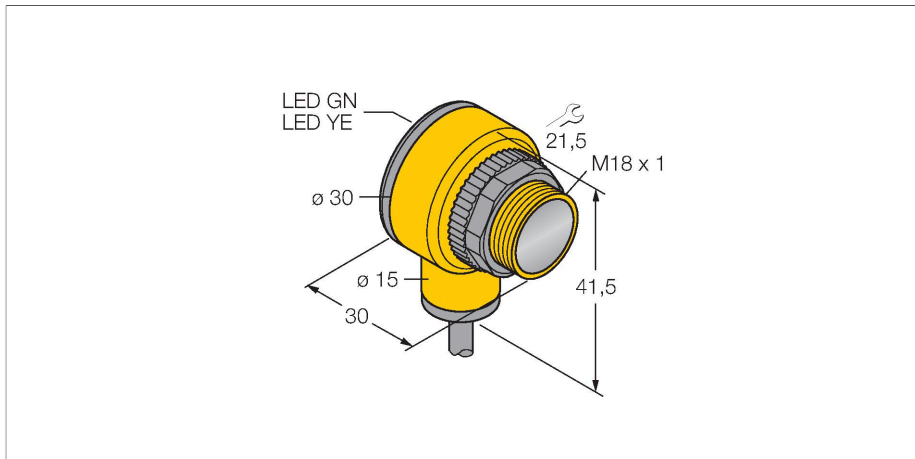


# T18SP6FF100 W/30

## Détecteur opto-électronique – détecteur diffus avec suppression d'arrière-plan fixe



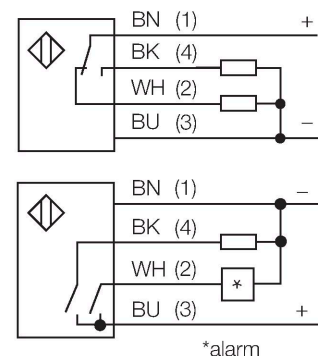
### Données techniques

Type	T18SP6FF100 W/30
N° d'identification	3033921
<b>Données optiques</b>	
Fonction	()
Mode de fonctionnement	Élimination de l'arrière-plan, non réglable
Source de lumière	IR
Longueur d'onde	880 nm
Portée	0...100 mm
<b>Données électriques</b>	
Tension de service	10...30 VDC
Consommation propre à vide	≤ 25 mA
Protection contre les courts-circuits	oui / contrôle cyclique
protection contre les inversions de polarité	oui
Fonction de sortie	programmables par raccordement, PNP
Fréquence de commutation	≤ 160 Hz
Retard à la disponibilité	≤ 100 ms
Temps de réponse typique	< 3 ms
Seuil de protection court-circuit	> 220 mA
<b>Données mécaniques</b>	
Format	Tube, T18
Dimensions	Ø 18 x 30 x 30 x 41.5 mm
Matériau de boîtier	Plastique, Plastique thermoplastique
Lentille	plastique, Acrylic
Raccordement électrique	Câble, 9 m, PVC
Nombre de conducteurs	4

### Caractéristiques

- câble, 2 m
- mode de protection IP67
- température ambiante: -40...+70 °C
- tension de service: 10...30 VDC
- sortie de commutation PNP, contact inverseur

### Schéma de raccordement



### Principe de fonctionnement

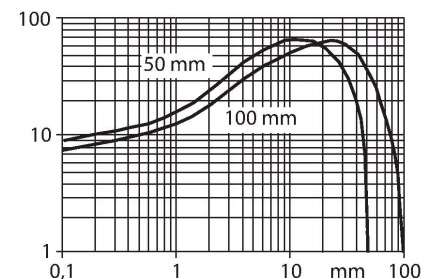
L'émetteur et le récepteur sont logés dans le même boîtier. La réflexion de la lumière d'un objet est détectée et entraîne la commutation du détecteur. La portée dépend ainsi du pouvoir de réflexion de l'objet.

Courbe de réserve de gain

Réserve de gain dépend de la portée

## Données techniques

Section conducteur	0.5 mm <sup>2</sup>
Température ambiante	-40...+70 °C
Mode de protection	IP67 IP69
Caractéristiques particulières	résistance chimique encapsulé Wash down
Indication de la tension de service	LED, vert
Indication de l'état de commutation	LED, Jaune
Signalisation de défaut	LED, Vert, clignotant
Indication réserve de gain	LED
Visualisation d'alarme	LEDjauneclignotant
<b>Essais/Certificats</b>	
MTTF	448 Années suivant SN 29500 (Ed. 99) 40 °C
Homologations	CE, UL, CSA



## Accessoires

