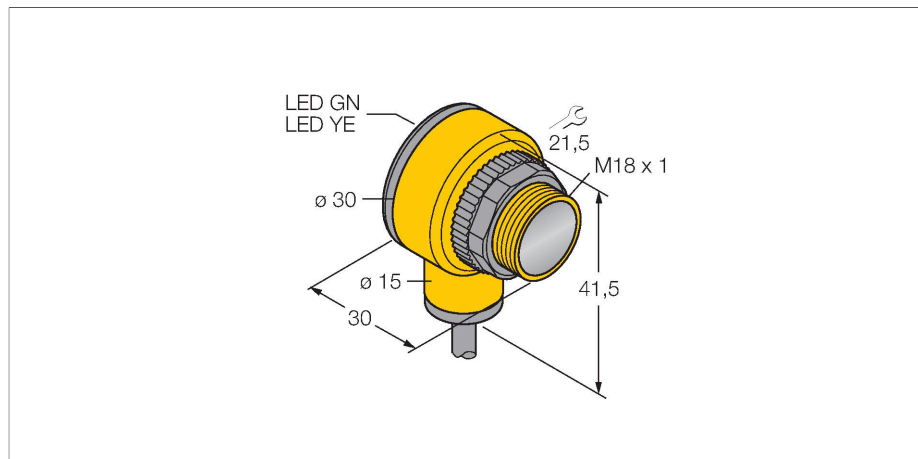


# T18SP6R W/30

## Détecteur opto-électronique – détecteur en mode barrière (récepteur)



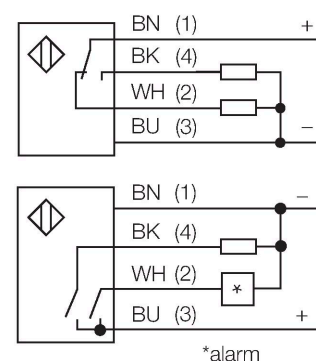
### Données techniques

|  |                                      |
|--|--------------------------------------|
| Type   | T18SP6R W/30                         |
| N° d'identification                          | 3033923                              |
| <b>Données optiques</b>                      |                                      |
| Fonction                                     | Barrière unidirectionnelle           |
| Mode de fonctionnement                       | récepteur                            |
| Portée                                       | 0...20000 mm                         |
| <b>Données électriques</b>                   |                                      |
| Tension de service                           | 10...30 VDC                          |
| Consommation propre à vide                   | ≤ 25 mA                              |
| Protection contre les courts-circuits        | oui / contrôle cyclique              |
| protection contre les inversions de polarité | oui                                  |
| Fonction de sortie                           | programmables par raccordement, PNP  |
| Fréquence de commutation                     | ≤ 160 Hz                             |
| Retard à la disponibilité                    | ≤ 100 ms                             |
| Temps de réponse typique                     | < 3 ms                               |
| Seuil de protection court-circuit            | > 220 mA                             |
| <b>Données mécaniques</b>                    |                                      |
| Format                                       | Tube, T18                            |
| Dimensions                                   | Ø 18 x 30 x 30 x 41.5 mm             |
| Matériau de boîtier                          | Plastique, Plastique thermoplastique |
| Lentille                                     | plastique, polycarbonate             |
| Raccordement électrique                      | Câble, 9 m, PVC                      |
| Nombre de conducteurs                        | 4                                    |
| Section conducteur                           | 0.5 mm <sup>2</sup>                  |
| Température ambiante                         | -40...+70 °C                         |

### Caractéristiques

- câble, 2 m
- mode de protection IP67
- température ambiante: -40...+70 °C
- au choix commutation claire/sombre ou commutation claire avec fonction alarme
- tension de service: 10...30 VDC
- sortie de commutation PNP, contact inverseur

### Schéma de raccordement



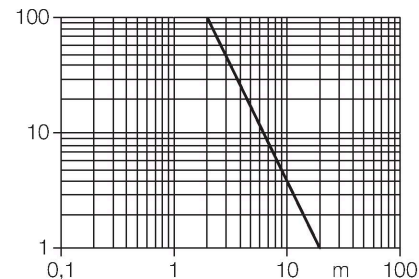
### Principe de fonctionnement

Les détecteurs en mode barrière sont constitués d'un émetteur et d'un récepteur. Ils sont montés de telle façon que la lumière de l'émetteur arrive exactement au récepteur. Si un objet interrompt ou affaiblit le rayon lumineux, une commutation sera réalisée. Partout où des objets opaques doivent être détectés, des systèmes barrière sont les détecteurs photoélectroniques les plus fiables. Le grand contraste entre l'état clair et sombre, ainsi que les réserves de gain élevées typiques pour ce mode de fonctionnement, permettent un fonctionnement avec de

## Données techniques

grandes distances et sous des conditions ambiantes difficiles.  
 Courbe de réserve de gain  
 Réserve de gain dépend de la portée

|                                     |   |
|-------------------------------------|---|
| Mode de protection                  | IP67<br>IP69                                  |
| Caractéristiques particulières      | résistance chimique<br>encapsulé<br>Wash down |
| Indication de la tension de service | LED, vert                                     |
| Indication de l'état de commutation | LED, Jaune                                    |
| Signalisation de défaut             | LED, Vert, clignotant                         |
| Indication réserve de gain          | LED   |
| Visualisation d'alarme              | LEDjauneclignotant                            |
| <b>Essais/Certificats</b>           |   |
| Homologations                       | CE, UL, CSA                                   |



## Accessoires

**SMB1815SF** 3053279

équerre de montage, PBT noir, pour PICO-GUARD Points

**SMB18A** 3033200

bride de fixation, coudée, acier inoxydable, pour les détecteurs à filetage de 18 mm

**SMB18FM** 3079421

bride de fixation, vérin, noir, M22 x 1,5 filetage extérieur, filetage intérieur M18 x 1 pour les détecteurs avec 18 mm de filetage

**SMBAMS18P** 3073134

plaque de montage, acier inoxydable, pour les détecteurs à filetage 18mm