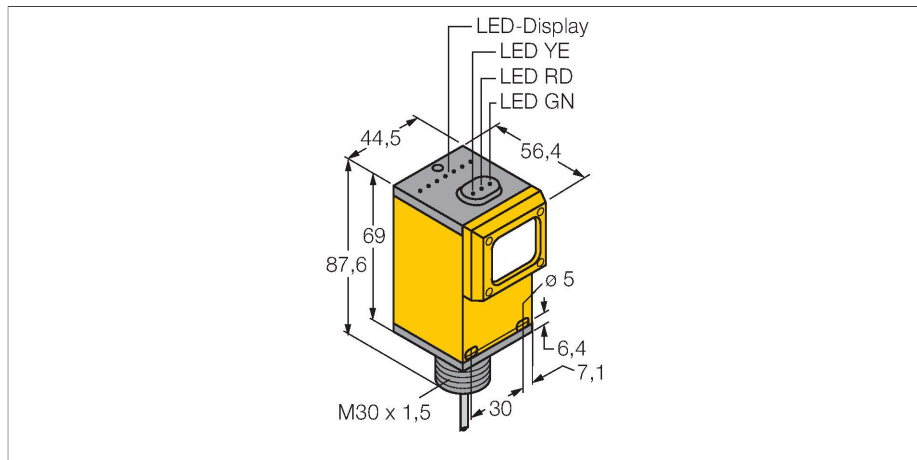


Q45BB6D

Détecteur photoélectrique – Détecteur en mode diffus



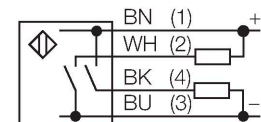
Données techniques

Type	Q45BB6D
N° d'identification	3036558
Données optiques	
Fonction	()
Mode de fonctionnement	diffus
Source de lumière	IR
Longueur d'onde	880 nm
Portée	0...450 mm
Données électriques	
Tension de service	10...30 VDC
Taux d'ondulation	< 10 % V _{crête à crête}
Courant de service nominal DC	≤ 150 mA
Consommation propre à vide	≤ 50 mA
Protection contre les courts-circuits	oui / contrôle cyclique
protection contre les inversions de polarité	oui
Fonction de sortie	contact N.O., PNP/NPN
Fréquence de commutation	0.25 kHz
Fréquence de commutation	≤ 250 Hz
Retard à la disponibilité	≤ 100 ms
Temps de réponse typique	< 2 ms
Seuil de protection court-circuit	> 220 mA
possibilité de réglage	potentiomètre
Données mécaniques	
Format	Rectangulaire, Q45
Dimensions	Ø 30 x 87.6 x 56.4 x 44.5 mm
Matériau de boîtier	Plastique, Plastique thermoplastique

Caractéristiques

- câble, PVC, 2 m
- mode de protection IP67
- sensibilité ajustable par potentiomètre
- tension de service: 10...30 VDC
- sortie de commutation bipolaire
- commutation sombre ou claire réglable par commutateur sélectif

Schéma de raccordement



Principe de fonctionnement

Tout comme pour les détecteurs rétro-réfléctifs, l'émetteur et le récepteur du système diffus sont logés dans le même boîtier. Cependant, les détecteurs diffus ne détectent pas l'interruption d'un rayon lumineux, mais la réflexion sur un objet. Un objet sera détecté s'il renvoie suffisamment de lumière au récepteur. La portée des détecteurs diffus dépend largement du pouvoir de réflexion du produit. Les détecteurs diffus sont particulièrement appropriés pour la détection d'objets transparents (détecteurs diffus avec ou sans suppression d'arrière-plan ainsi que les détecteurs convergents).
 Courbe de réserve de gain
 réserve de gain dépend de la portée

Données techniques

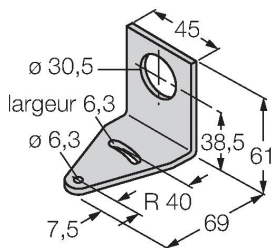
Lentille	acrylique, Acrylique
Raccordement électrique	Câble, 2 m, PVC
Nombre de conducteurs	4
Section conducteur	0.34 mm ²
Température ambiante	-40...+70 °C
Mode de protection	IP67
Caractéristiques particulières	maintenir/retarder
Indication de la tension de service	LED, vert
Indication de l'état de commutation	LED, Jaune
Signalisation de défaut	LED, Vert, clignotant
Indication réserve de gain	LED, rouge
Essais/Certificats	
MTTF	67 Années suivant SN 29500 (Ed. 99) 40 °C
Homologations	CE, cURus, CSA



Accessoires

SMB30A

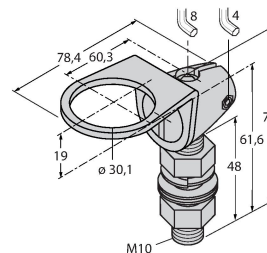
3032723



équerre de montage, coudée, acier inoxydable, pour les détecteurs à filetage 30mm

SMB30FAM10

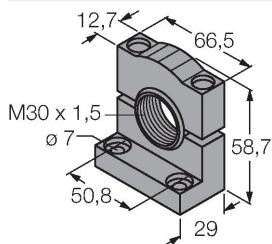
3011185



équerre de montage, acier inoxydable, pour filetage 30 mm, filetage M10 x 1,5

SMB30SC

3052521



bride de fixation, noir PBT, pour les détecteurs à filetage 30 mm, orientable