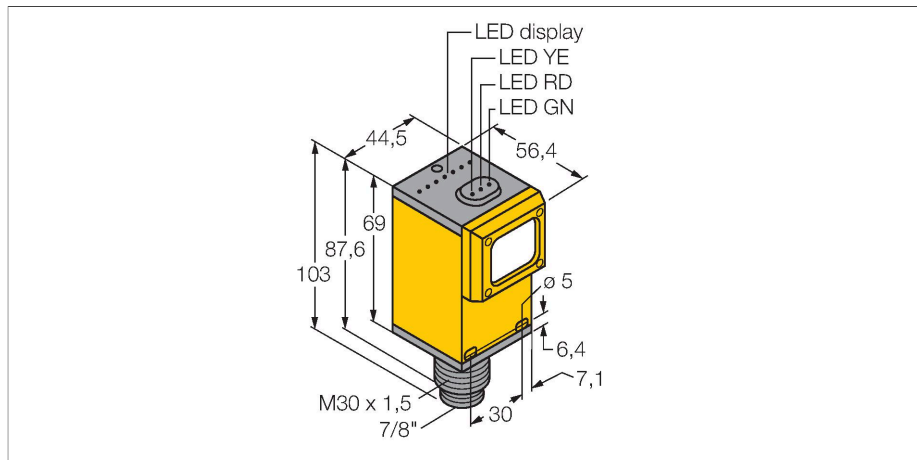


Q45BW22CVQ

Détecteur opto-électronique – détecteur en mode convergent



Caractéristiques

- connecteur, 7/8"
- mode de protection IP67
- sensibilité ajustable par potentiomètre
- tension de service: 90...250 VAC
- sortie par relais, contact N.O. (SPST)
- commutation sombre ou claire réglable par commutateur sélectif

Schéma de raccordement



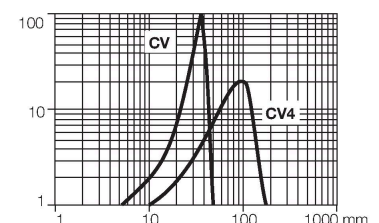
Données techniques

Type	Q45BW22CVQ
N° d'identification	3037018
Données optiques	
Fonction	()
Mode de fonctionnement	Convergent
Source de lumière	Rouge
Longueur d'onde	680 nm
Distance focale	38 mm
Portée	38 mm
Données électriques	
Tension de service	90...250 VAC
Consommation propre à vide	≤ 50 mA
Fonction de sortie	contact N.O., Sortie par relais
Retard à la disponibilité	≤ 100 ms
Temps de réponse typique	< 2 ms
possibilité de réglage	potentiomètre
Données mécaniques	
Format	Rectangulaire, Q45
Dimensions	Ø 30 x 56.4 x 44.5 x 101.6 mm
Matériau de boîtier	Plastique, Plastique thermoplastique
Lentille	plastique, Acrylic
Raccordement électrique	Connecteur, 7/8", PVC
Nombre de conducteurs	3
Température ambiante	-40...+70 °C
Mode de protection	IP67
Caractéristiques particulières	maintenir/retarder
Indication de la tension de service	LED, vert

Principe de fonctionnement

Les détecteurs convergents disposent d'une lentille devant la diode émettrice produisant un petit point de focalisation intensif à une distance définie du détecteur. Tout comme avec le système diffus, le détecteur réagit sur la lumière renvoyée par l'objet. Les détecteurs convergents sont particulièrement appropriés pour la détection de petits objets et la détermination de bords ou le positionnement de matériaux transparents ou pour la détection de repères de marques. Cependant les objets à détecter ne peuvent pas quitter la gamme de profondeur de champ du détecteur. La profondeur de champ est la plage devant et derrière le point focal, dans laquelle un objet peut être détecté. La concentration de la lumière dans le foyer permet aux détecteurs convergents de détecter des objets de faible pouvoir de réflexion.

Courbe de réserve de gain
Réserve de gain dépend de la portée



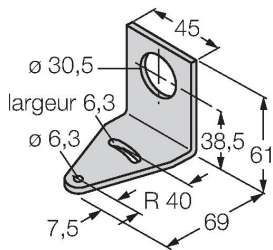
Données techniques

Indication de l'état de commutation	LED, Jaune
Signalisation de défaut	LED, Vert
Indication réserve de gain	LED, rouge
Essais/Certificats	
MTTF	67 Années suivant SN 29500 (Ed. 99) 40 °C
Homologations	CE, cURus, CSA

Accessoires

SMB30A

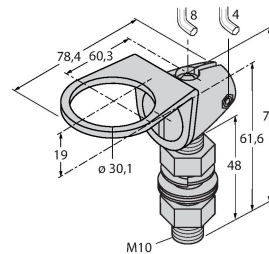
3032723



équerre de montage, coudée, acier inoxydable, pour les détecteurs à filetage 30mm

SMB30FAM10

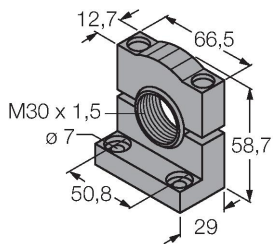
3011185



équerre de montage, acier inoxydable, pour filetage 30 mm, filetage M10 x 1,5

SMB30SC

3052521



bride de fixation, noir PBT, pour les détecteurs à filetage 30 mm, orientable