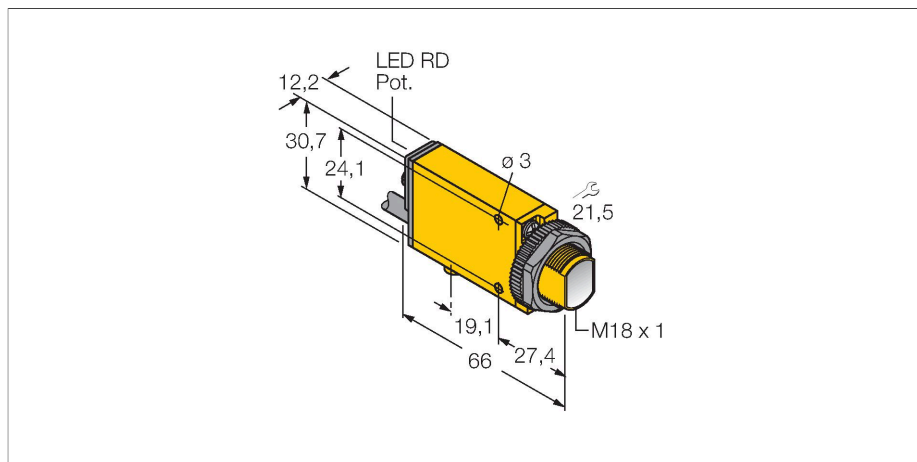


MIAD9CV2

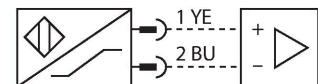
Détecteur opto-électronique – détecteur en mode convergent



Caractéristiques

- câble, PVC, 2 m
- mode de protection IP67
- sensibilité ajustable par potentiomètre
- indication d'alignement
- Tension de service : 5...15 VDC (NAMUR)
- Sortie NAMUR selon DIN 19234 (IEC/EN 60947-5-6)
- ATEX catégorie II 1 G, zone Ex 0

Schéma de raccordement



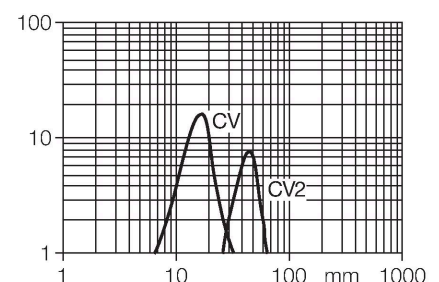
Données techniques

| | |
|-------------------------------|---|
| Type | MIAD9CV2 |
| N° d'identification | 3037712 |
| Données optiques | |
| Fonction | () |
| Mode de fonctionnement | Convergent |
| Source de lumière | Rouge |
| Longueur d'onde | 650 nm |
| Distance focale | 43 mm |
| Portée | 43 mm |
| Données électriques | |
| Tension de service | 5...15 VDC |
| Tension | nom. 8.2 VDC |
| Courant absorbé non-influencé | ≤ 1.2 mA |
| Courant absorbé influencé | ≥ 2.1 mA |
| Fonction de sortie | commutation claire, NAMUR |
| Fréquence de commutation | ≤ 100 Hz |
| Retard à la disponibilité | ≤ 0 ms |
| Temps de réponse typique | < 5 ms |
| possibilité de réglage | potentiomètre |
| Données mécaniques | |
| Format | Rectangulaire à filetage, Mini Beam |
| Dimensions | Ø 18 x 66 x 12.3 x 30.7 mm |
| Matériau de boîtier | Plastique, Plastique thermoplastique, jaune |
| Lentille | plastique, Acrylique |
| Raccordement électrique | Câble, 2 m, PVC |
| Nombre de conducteurs | 2 |

Principe de fonctionnement

Les détecteurs convergents disposent d'une lentille devant la diode émettrice produisant un petit point de focalisation intensif à une distance définie du détecteur. Tout comme avec le système diffus, le détecteur réagit sur la lumière renvoyée par l'objet. Les détecteurs convergents sont particulièrement appropriés pour la détection de petits objets et la détermination de bords ou le positionnement de matériaux transparents ou pour la détection de repères de marques. Cependant les objets à détecter ne peuvent pas quitter la gamme de profondeur de champ du détecteur. La profondeur de champ est la plage devant et derrière le point focal, dans laquelle un objet peut être détecté. La concentration de la lumière dans le foyer permet aux détecteurs convergents de détecter des objets de faible pouvoir de réflexion.

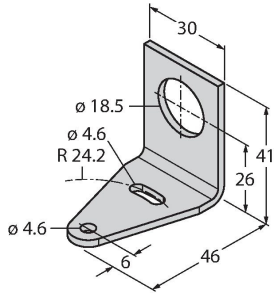
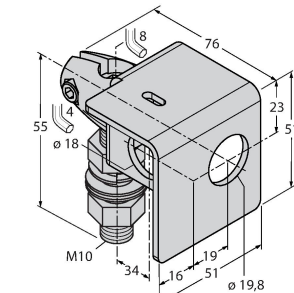
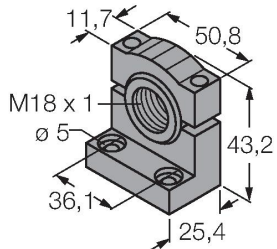
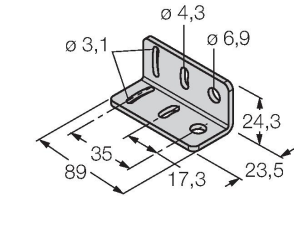
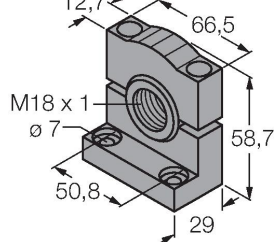
Courbe de réserve de gain
Réserve de gain dépend de la portée



Données techniques

| | |
|--|--|
| Section conducteur | 0.5 mm ² |
| Température ambiante | -40...+70 °C |
| Mode de protection | IP67 |
| Caractéristiques particulières | encapsulé |
| Indication de l'état de commutation | LED, Rouge |
| Indication réserve de gain | LED, rouge, clignotant |
| Essais/Certificats | |
| Homologations | CE, FM, CSA |
| Homologations | ATEX II 1G ATEX II 2G ATEX II 3G |
| Marquage de l'appareil | Ⓔ II 1 G Ex ia IIC T5 Ga |
| Mode de protection | Ex ia IIC T5 Ga |
| Homologation Ex selon certificat de conformité | FM12ATEX0094X |

Accessoires

| | | | |
|---|---|--|--|
| <p>SMB18A</p>  | <p>3033200</p> <p>bride de fixation, coudée, acier inoxydable, pour les détecteurs à filetage de 18 mm</p> | <p>SMB18AFAM10</p>  | <p>3012558</p> <p>équerre de montage, matériau VA 1.4401, pour filetage 18 mm, filetage M10 x 1,5</p> |
| <p>SMB18SF</p>  | <p>3052519</p> <p>bride de fixation, noir PBT, pour les détecteurs à filetage 18 mm, orientable</p> | <p>SMB312B</p>  | <p>3025519</p> <p>équerre de montage, acier inoxydable, pour le format MINI-BEAM NAMUR</p> |
| <p>SMB3018SC</p>  | <p>3053952</p> <p>équerre de montage, PBT noir, pour filetage 18 mm</p> | | |

Accessoires

| Dimensions | Type | N° d'identification | |
|---|------------|---------------------|---|
|  | IM1-22EX-R | 7541231 | <p>amplificateur séparateur; à deux canaux; 2 sorties par relais N.O.; entrée signal Namur; surveillance aux ruptures de câble et aux courts-circuits désactivable; fonction repos et travail programmables; blocs à bornes débrochables; largeur 18 mm; alimentation de tension de grande portée</p> |

Mode d'emploi

| | |
|--|--|
| Application correcte | Cet appareil remplit la directive 94/9/CE et peut être utilisé dans la zone explosible conformément aux normes EN60079-0:2009, -11:2012, 26:2007. Veuillez respecter les directives et les réglementations nationales pour un fonctionnement correct. |
| Utilisation dans des zones explosives suivant classification | II 1 G (classe II, catégorie 1 G, matériel électrique pour les atmosphères gazeuses). |
| Marquage (voir appareil ou fiche technique) | Ⓔ II 1 G et Ex ia IIC T5 Ga suivant EN60079-0, -11 et -26 |
| Température ambiante admissible à l'endroit d'application | -25...+70 °C |
| Installation / Mise en service | <p>Les appareils ne peuvent être installés, raccordés et mis en service que par du personnel qualifié. Le personnel qualifié doit être au courant des modes de protection, des prescriptions et des réglementations par rapport au matériel électrique dans la zone Ex. Veuillez contrôler si la classification et le marquage sur l'appareil sont adaptés à cette application.</p> <p>Cet appareil ne peut être raccordé qu'aux circuits de courant Exi certifiés suivant EN 60079-0 et EN 60079-11. Les valeurs électriques maximales admissibles doivent être respectées. Après son raccordement à d'autres circuits de courant, le détecteur ne peut plus être utilisé dans les installations Exi. En cas d'interconnexion de matériels électriques la "preuve de la sécurité intrinsèque" doit être remplie (EN60079-14).</p> |
| Instructions d'installation et de montage | Évitez les charges statiques d'appareils plastiques et de câbles. Nettoyez l'appareil uniquement par un chiffon humide. Ne montez pas l'appareil dans le courant de poussières et évitez les sédiments de poussières sur les appareils. Lorsque les appareils et les câbles peuvent être endommagés mécaniquement, ceux-ci doivent être protégés adéquatement. En outre, ils doivent être blindés contre les champs électromagnétiques forts. Veuillez consulter le marquage de l'appareil ou la fiche technique pour plus d'informations sur l'affectation des broches et les paramètres électriques. Pour éviter des contaminations, veuillez enlever les bouchons d'obturation éventuels des presse-étoupe PG ou des connecteurs justement avant d'insérer les câbles ou de dévisser les cosses de câble. |
| Installation / service | Les réparations ne sont pas autorisées. L'homologation expire dès que l'appareil a été réparé ou adapté par une personne autre que le producteur. Les données les plus importantes du certificat de producteur sont énumérées. |