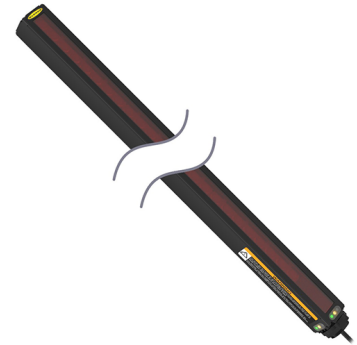
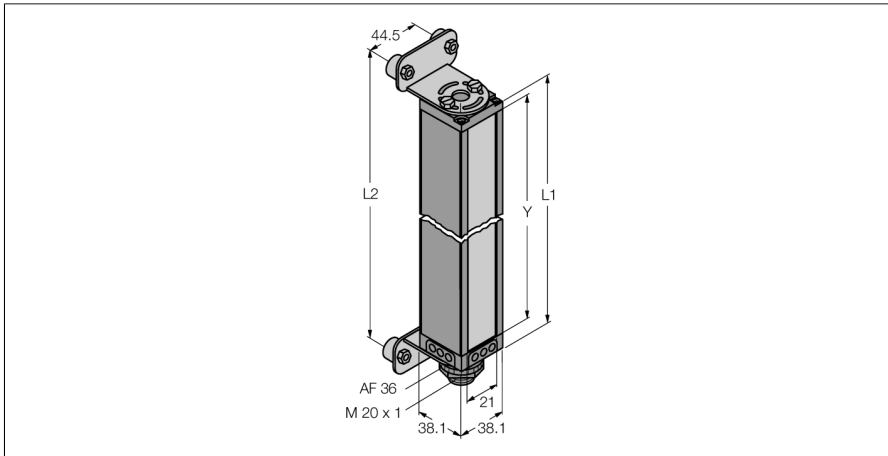


Rideau lumineux de mesure émetteur BMEL1232A



Type	BMEL1232A
N° d'identification	3038529
Données optiques	
Fonction	détecteur en mode barrière (émetteur)
Mode de fonctionnement	Émetteur
Source de lumière	IR
Longueur d'onde	880 nm
Résolution optique	9.7 mm
Portée	600...6100 mm
Hauteur zone surveillée	295 mm
Nombre de faisceaux	32
Données électriques	
Tension de service U_b	11.4...14 VDC
Données mécaniques	
Format	Rectangulaire, Mini Array
Matériau de boîtier	métal, AL
Lentille	plastique, acrylique
Raccordement électrique	Connecteur, 7/8"
Température ambiante	-20...+70 °C
Mode de protection	IP65
Essais/Certificats	
Homologations	CE
Homologations	CE
	Reconnu cULus

- taille minimale de l'objet 9,7 mm
- hauteur 286 mm
- portée max. 6,1 m
- tension de service 11,8...12,2 VDC (du contrôleur)
- mode de protection IP65
- programmation par logiciel

Principe de fonctionnement

Les rideaux lumineux de mesure sont parfaitement appropriés pour les applications de contrôle précis, d'essai ainsi que pour la fixation de dimension continue de produits, la détection des bords et des milieux et la détection des ouvertures. Chaque système est composé d'un émetteur, d'un récepteur et d'un module de contrôle, disposant, en fonction du type, de plusieurs sorties de commutation et analogiques. De plus, la transmission de données est possible par l'interface RS232 ou RS485 au choix comme code binaire ou ASCII. Les modes de balayage dépendent de l'hauteur et du mode de balayage programmé. Pour plus d'informations veuillez consulter le mode d'emploi.