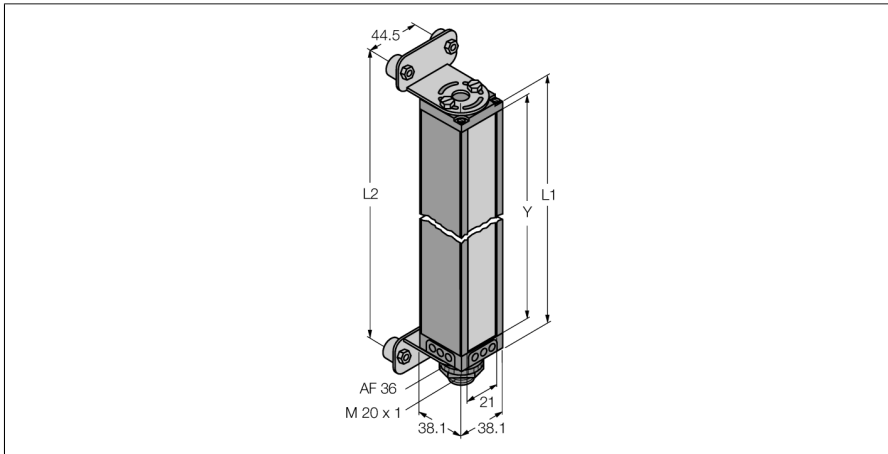


# Rideau lumineux de mesure émetteur BMEL1816A



Type	BMEL1816A
N° d'identification	3039574
<b>Données optiques</b>	
Fonction	détecteur en mode barrière (émetteur)
Mode de fonctionnement	Émetteur
Source de lumière	IR
Longueur d'onde	880 nm
Résolution optique	19 mm
Portée	900...17000 mm
Hauteur zone surveillée	438 mm
Nombre de faisceaux	24
<b>Données électriques</b>	
Tension de service	11.4...14 VDC
<b>Données mécaniques</b>	
Format	Rectangulaire, Mini Array
Matériau de boîtier	métal, AL
Lentille	plastique, acrylique
Raccordement électrique	Connecteur, 7/8"
Température ambiante	-20...+70 °C
Mode de protection	IP65
<b>Essais/Certificats</b>	
Homologations	CE
Homologations	CE
	Reconnu cULus

- taille minimale de l'objet 19 mm
- hauteur 448 mm
- portée max. 17 m
- tension de service 11,8...12,2 VDC (du contrôleur)
- mode de protection IP65
- programmation par logiciel

## Principe de fonctionnement

Les rideaux lumineux de mesure sont parfaitement appropriés pour les applications de contrôle précis, d'essai ainsi que pour la fixation de dimension continue de produits, la détection des bords et des milieux et la détection des ouvertures. Chaque système est composé d'un émetteur, d'un récepteur et d'un module de contrôle, disposant, en fonction du type, de plusieurs sorties de commutation et analogiques. De plus, la transmission de données est possible par l'interface RS232 ou RS485 au choix comme code binaire ou ASCII. Les modes de balayage dépendent de l'hauteur et du mode de balayage programmé. Pour plus d'informations veuillez consulter le mode d'emploi.