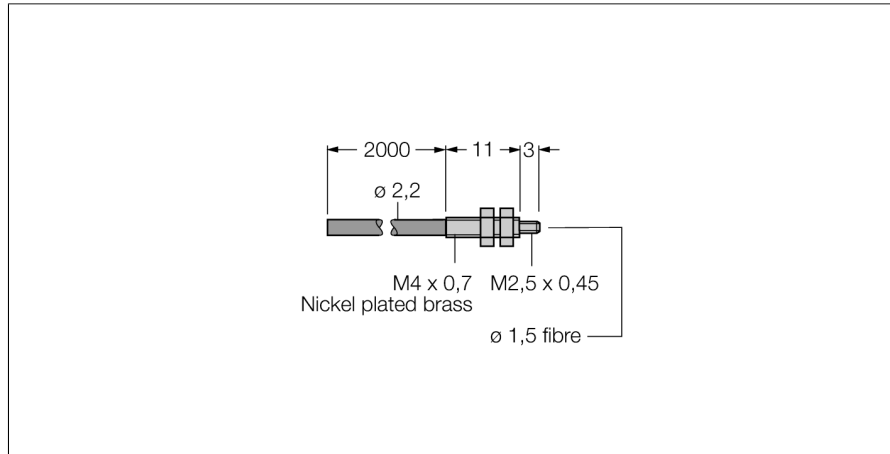


Fibre optique en plastique fibre en mode barrière PIT66U



- mode de fonctionnement: détecteur en mode barrière
- 2 pièces incluses
- gaine en polyéthylène, flexible
- température de fonctionnement: -30...+70 °C
- droit, câble confectionnable
- embout de sonde: filetage M2,5 x 0,45
- diamètre du noyau fibre optique: 1.5 mm
- longueur totale de la fibre optique: ± 1.829 mm

Principe de fonctionnement

Les fibres optiques en verre ou en plastique sont souvent la solution optimale en cas d'encombrements restreints ou de températures élevées. Les fibres optiques transportent la lumière du détecteur vers un objet éloigné. Les fibres optiques individuelles peuvent être combinées avec des systèmes barrière, les fibres optiques bifurquées avec des détecteurs en mode rétro-rélectif ou diffus.

Type	PIT66U
N° d'identification	3039899
Données optiques	
Fonction	détecteur en mode barrière (émetteur/récepteur)
Type fibre optique	Plastique
Données mécaniques	
Format	rond
Matériau de boîtier	Plastique, PE, noir
Matériau de la gaine	polyéthylène
Matériau de la gaine	plastique, PE
Diamètre faisceau	1.5 mm
Matériel de l'embout de fibre	Laiton nickelé
Cycles de courbure	10000
Rayon de courbure	Ø 40 mm
Température ambiante	-30...+70 °C
Température max. embout d'extrémité	70 °C