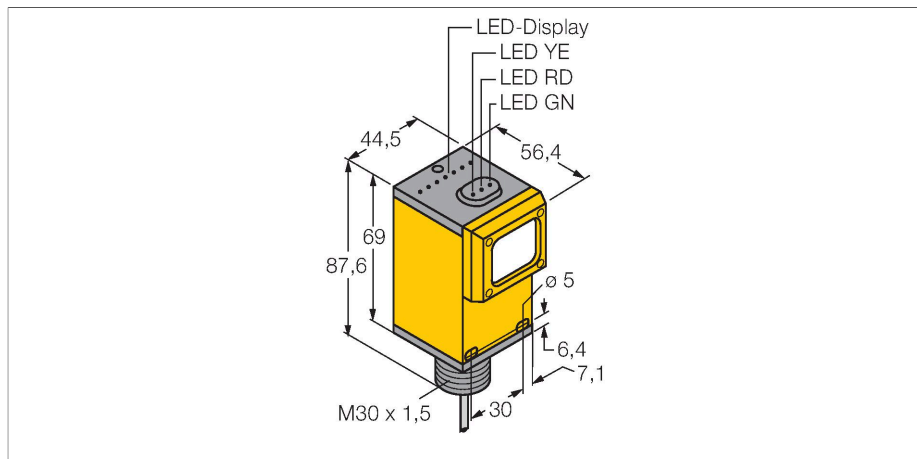


Q459E W/30

Détecteur opto-électronique – détecteur en mode barrière (émetteur)



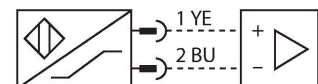
Données techniques

Type	Q459E W/30
N° d'identification	3040813
Données optiques	
Fonction	Barrière unidirectionnelle
Mode de fonctionnement	Émetteur
Source de lumière	IR
Longueur d'onde	880 nm
Portée	0...6000 mm
Données électriques	
Tension de service	5...15 VDC
Consommation propre à vide	≤ 50 mA
Retard à la disponibilité	≤ 0 ms
Données mécaniques	
Format	Rectangulaire, Q45
Dimensions	Ø 30 x 56.4 x 44.5 x 87.6 mm
Matériau de boîtier	Plastique, Plastique thermoplastique
Lentille	plastique, Acrylic
Raccordement électrique	Câble, 9 m, PVC
Nombre de conducteurs	2
Section conducteur	0.34 mm ²
Température ambiante	-40...+70 °C
Mode de protection	IP67
Indication réserve de gain	LED
Essais/Certificats	
MTTF	67 Années suivant SN 29500 (Ed. 99) 40 °C

Caractéristiques

- câble, PVC, 2 m
- mode de protection IP67
- tension de service: 5...15 VDC
- suivant EN 60947-5-6 (NAMUR)

Schéma de raccordement

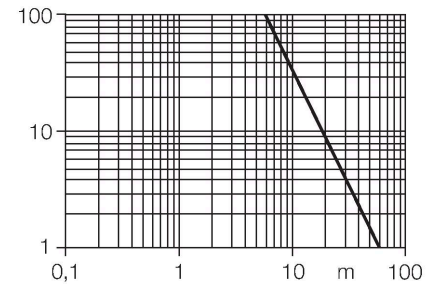


Principe de fonctionnement

Les détecteurs en mode barrière sont constitués d'un émetteur et d'un récepteur. Ils sont montés de telle façon que la lumière de l'émetteur arrive exactement au récepteur. Si un objet interrompt ou affaiblit le rayon lumineux, une commutation sera réalisée. Partout où des objets opaques doivent être détectés, des systèmes barrière sont les détecteurs photoélectriques les plus fiables. Le grand contraste entre l'état clair et sombre, ainsi que les réserves de gain élevées typiques pour ce mode de fonctionnement, permettent un fonctionnement avec de grandes distances et sous des conditions ambiantes difficiles. Courbe de réserve de gain Réserve de gain dépend de la portée

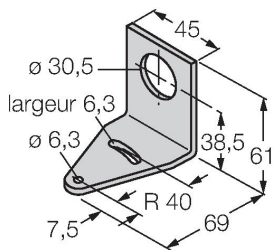
Données techniques

Homologations	CE, FM, CSA
Mode de protection	Ex ia IIC T5
Homologation Ex selon certificat de conformité	KEMA 03ATEX 1441 X



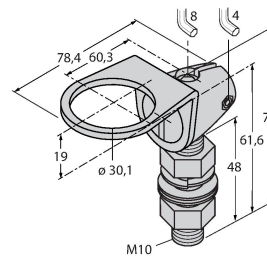
Accessoires

SMB30A 3032723



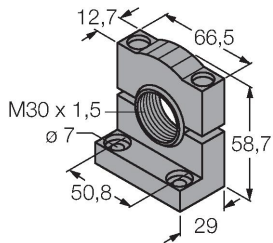
équerre de montage, coudée, acier inoxydable, pour les détecteurs à filetage 30mm

SMB30FAM10 3011185



équerre de montage, acier inoxydable, pour filetage 30 mm, filetage M10 x 1,5

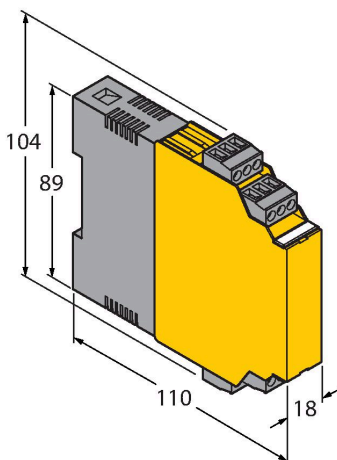
SMB30SC 3052521



bride de fixation, noir PBT, pour les détecteurs à filetage 30 mm, orientable

Accessoires

Dimensions	Type	N° d'identification	
	IM1-22EX-R	7541231	



amplificateur séparateur; à deux canaux; 2 sorties par relais N.O.; entrée signal Namur; surveillance aux ruptures de câble et aux courts-circuits désactivable; fonction repos et travail programmables; blocs à bornes débrochables; largeur 18 mm; alimentation de tension de grande portée