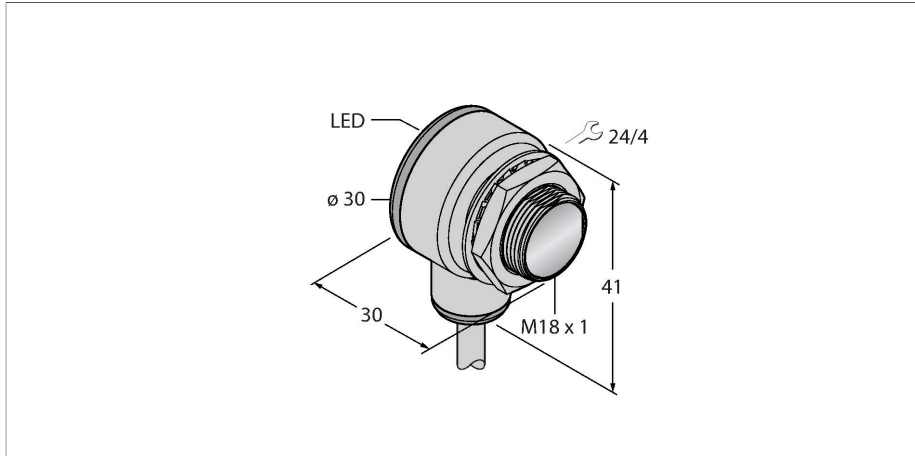


TM186E

Détecteur opto-électronique – détecteur en mode barrière (émetteur)



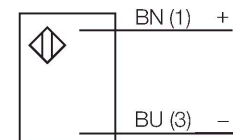
Données techniques

Type	TM186E
N° d'identification	3042006
Données optiques	
Fonction	Barrière unidirectionnelle
Mode de fonctionnement	Émetteur
Source de lumière	Rouge
Longueur d'onde	625 nm
Portée	0...20000 mm
Données électriques	
Tension de service	10...30 VDC
Taux d'ondulation	< 10 % $V_{crête \ à \ crête}$
Consommation propre à vide	≤ 25 mA
Retard à la disponibilité	≤ 100 ms
Temps de réponse typique	< 1.5 ms
Données mécaniques	
Format	Tube, TM18
Dimensions	Ø 18 x 30 x 30 x 41 mm
Matériau de boîtier	métal, Zinc moulé sous pression nickelé
Lentille	plastique, polycarbonate
Raccordement électrique	Câble, 2 m, PVC
Nombre de conducteurs	2
Section conducteur	0.5 mm ²
Température ambiante	-40...+70 °C
Mode de protection	IP67
Caractéristiques particulières	encapsulé Wash down

Caractéristiques

- câble, 2 m
- mode de protection IP67
- température ambiante: -40...+70 °C
- Boîtier métallique
- tension de service: 10...30 VDC

Schéma de raccordement

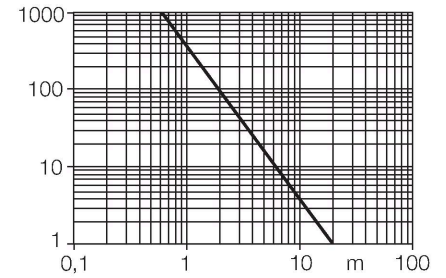


Principe de fonctionnement

Les détecteurs en mode barrière sont constitués d'un émetteur et d'un récepteur. Ils sont montés de telle manière que la lumière de l'émetteur arrive exactement au récepteur. Si un objet interrompt ou affaiblit le rayon lumineux, une commutation sera réalisée. Partout où des objets opaques doivent être détectés, des systèmes barrière sont les détecteurs photoélectroniques les plus fiables. Le grand contraste entre l'état clair et sombre, ainsi que les réserves de gain élevées typiques pour ce mode de fonctionnement, permettent un fonctionnement avec de grandes distances et sous des conditions ambiantes difficiles. Courbe de réserve de gain réserve de gain dépend de la portée

Données techniques

Indication de la tension de service	LED, vert
Indication réserve de gain	LED
Essais/Certificats	
Homologations	CE, UL



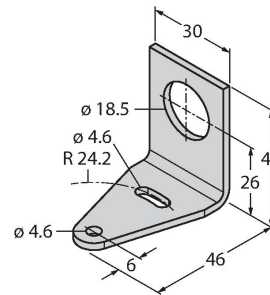
Accessoires

SMBT18Y 3069554

équerre de montage, à angle droit, pour les détecteurs avec 18 mm de filetage, traversée de 15.3 mm pour câble ou connecteur M12 x 1

SMB18A 3033200

bride de fixation, coudée, acier inoxydable, pour les détecteurs à filetage de 18 mm



SMBAMS18P 3073134

plaque de montage, acier inoxydable, pour les détecteurs à filetage 18mm

