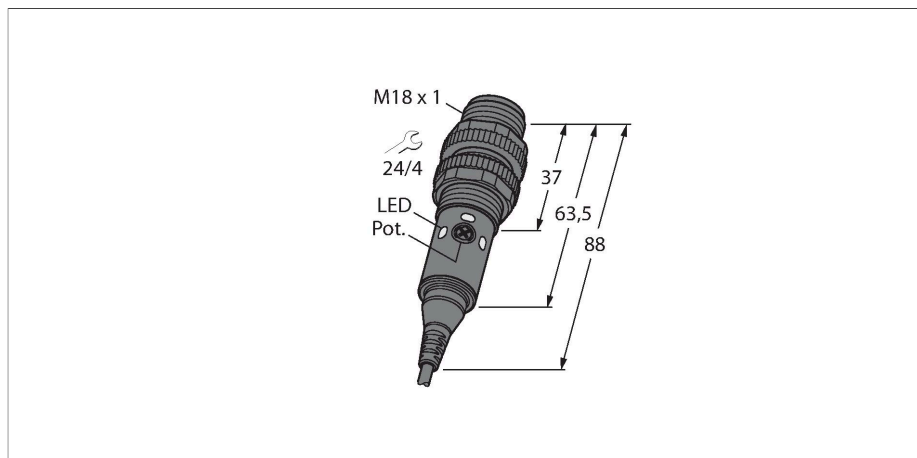


S18-2VNDL-2M

Détecteur opto-électronique – Détecteur en mode diffus



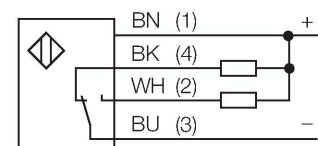
Données techniques

Type	S18-2VNDL-2M
N° d'identification	3042160
Données optiques	
Fonction	()
Mode de fonctionnement	diffus
Source de lumière	Rouge
Longueur d'onde	624 nm
Portée	1...750 mm
Données électriques	
Tension de service	10...30 VDC
Taux d'ondulation	< 10 % V _{crête à crête}
Consommation propre à vide	≤ 16 mA
Protection contre les courts-circuits	oui / contrôle cyclique
protection contre les inversions de polarité	oui
Fonction de sortie	Contact inverseur, NPN
Retard à la disponibilité	≤ 100 ms
Temps de réponse typique	< 1.5 ms
possibilité de réglage	potentiomètre
Données mécaniques	
Format	Tube, S18
Dimensions	Ø 18 x 88 mm
Matériau de boîtier	Plastique, Plastique thermoplastique
Lentille	Acrylique
Raccordement électrique	Câble, 2 m, PVC
Nombre de conducteurs	4
Section conducteur	0.5 mm ²

Caractéristiques

- câble, 2 m
- mode de protection IP67
- température ambiante : -40...+70 °C
- réglage de la sensibilité par potentiomètre
- lumière rouge LED visible
- tension de service: 10...30 VDC
- sortie de commutation NPN, contact inverseur

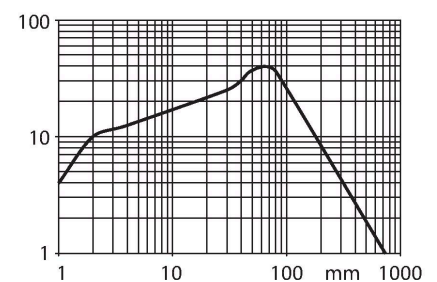
Schéma de raccordement



Principe de fonctionnement

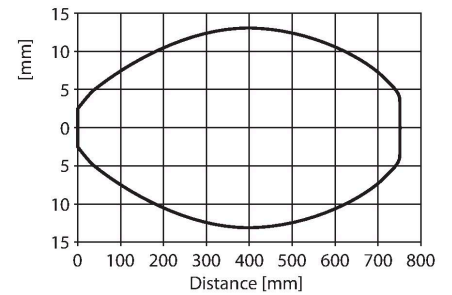
L'émetteur et le récepteur sont logés dans le même boîtier. La réflexion de la lumière d'un objet est détectée et entraîne la commutation du détecteur. La portée dépend ainsi du pouvoir de réflexion de l'objet.

Courbe de réserve de gain

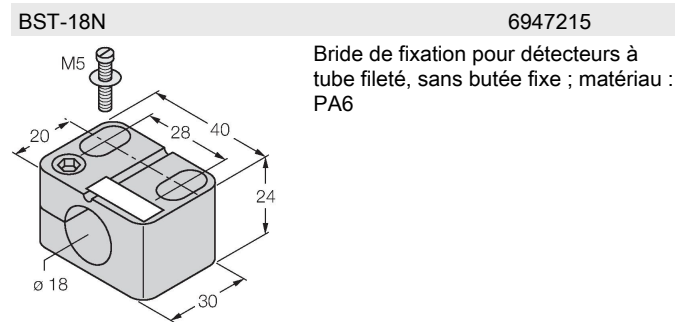
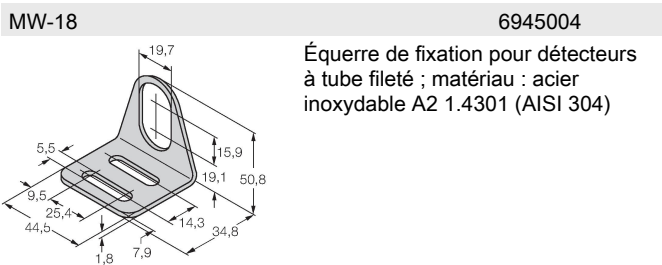


Données techniques

Température ambiante	-40...+70 °C
Mode de protection	IP67
Indication de la tension de service	LED, vert
Indication de l'état de commutation	2 x LED, Jaune
Signalisation de défaut	clignotant
Indication réserve de gain	LED
Visualisation d'alarme	clignotant
Essais/Certificats	
Homologations	CE



Accessoires



Accessoires

Dimensions	Type	N° d'identification	
	RKC4.5T-2/TEL	6625016	câble de raccordement, connecteur femelle M12, droit, 5 pôles, longueur de câble: 2m, matériau de gaine: PVC, noir; homologation cULus; d'autres longueurs de câble et versions livrables, voir www.turck.com
	WKC4.5T-2/TEL	6625028	câble de raccordement, connecteur femelle M12, coudé, 5 pôles, longueur de câble: 2m, matériau de gaine: PVC, noir; homologation cULus; d'autres longueurs de câble et versions livrables, voir www.turck.com