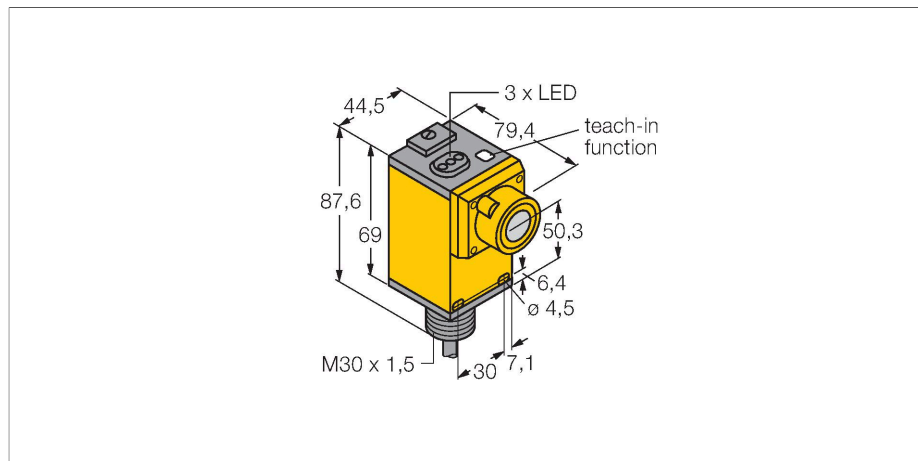


Q45UBB63BC

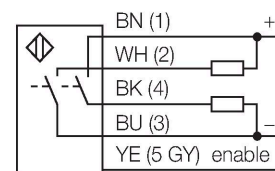
Détecteur ultrasonique – Détecteur en mode diffus Avec une sortie de commutation



Caractéristiques

- le début et la fin de la plage de commutation sont réglables par un bouton Teach
- fonction de sortie N.O. ou N.C.
- temps de réponse réglable
- fonction de pompe
- sortie transistorisée pnp (N.O.)
- angle de divergence du cône ultrasonique de 12°
- zone morte: 25 cm
- portée: 300 cm

Schéma de raccordement



Données techniques

Type	Q45UBB63BC
N° d'identification	3046360
Données ultrasoniques	
Fonction	()
Portée	250...3000 mm
Fréquence ultrasonique	128 kHz
Reproductibilité	≤ ± 0.5 mm
Dérive en température	≤ 0.13 % de la valeur finale / K
Données électriques	
Tension de service	12...24 VDC
Temps de réponse typique	< 40 ms
Fonction de sortie	contact N.O., PNP/NPN
Fréquence de commutation	≤ 50 Hz
Hystérésis	≤ 1 mm
Protection contre les courts-circuits	oui / contrôle cyclique
protection contre les inversions de polarité	entièrement
Données mécaniques	
Format	Rectangulaire, Q45
Direction du faisceau	Droit
Dimensions	79.4 x 44.5 x 87.6 mm
Matériau de boîtier	Plastique, PBT
Matériau de convertisseur ultrasonique	plastique, résine époxy et mousse PU
Raccordement électrique	Câble, 2 m, PVC
Température ambiante	-25...+70 °C

Principe de fonctionnement

Les détecteurs ultrasoniques permettent de détecter sans contact et sans usure, une variété d'objets à l'aide des ondes sonores. Que l'objet soit transparent ou non-transparent, ferreux ou non-ferreux, solide, liquide ou granuleux, ceci ne joue aucun rôle. Des influences de l'environnement comme le brouillard de fines gouttelettes, la poussière ou la pluie n'influencent pas son fonctionnement.

Données techniques

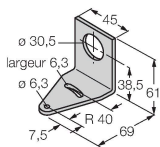
Humidité atmosphérique relative	100 %
Mode de protection	IP67
Essais/Certificats	
MTTF	50 Années suivant SN 29500 (Ed. 99) 40 °C
Homologations	CE

Accessoires

SMB30A

3032723

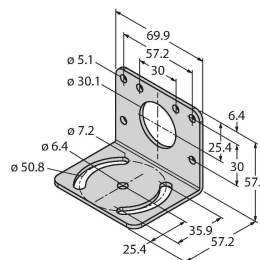
équerre de montage, coudée, acier inoxydable, pour les détecteurs à filetage 30mm



SMB30MM

3027162

bride de fixation, à angle droit, acier inoxydable, pour les détecteurs avec filetage 30 mm, trous de forage larges pour un alignement précis



SMB30SC

3052521

bride de fixation, noir PBT, pour les détecteurs à filetage 30 mm, orientable

