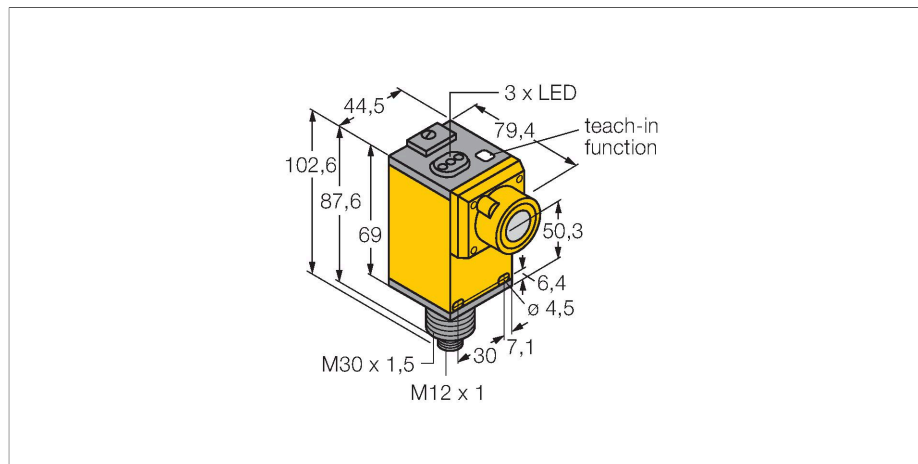


Q45UBB63BCQ6

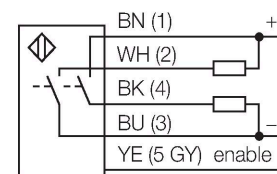
Détecteur ultrasonique – Détecteur en mode diffus Avec une sortie de commutation



Caractéristiques

- le début et la fin de la plage de commutation sont réglables par un bouton Teach
- fonction de sortie N.O. ou N.C.
- temps de réponse réglable
- fonction de pompe
- sortie transistorisée pnp (N.O.)
- angle de divergence du cône ultrasonique de 12°
- zone morte: 25 cm
- portée: 300 cm

Schéma de raccordement



Données techniques

Type	Q45UBB63BCQ6
N° d'identification	3046363
Données ultrasoniques	
Fonction	()
Portée	250...3000 mm
Fréquence ultrasonique	128 kHz
Reproductibilité	≤ ± 0.5 mm
Dérive en température	≤ 0.13 % de la valeur finale / K
Données électriques	
Tension de service	12...24 VDC
Temps de réponse typique	< 40 ms
Fonction de sortie	contact N.O., PNP/NPN
Fréquence de commutation	≤ 50 Hz
Hystérésis	≤ 1 mm
Protection contre les courts-circuits	oui / contrôle cyclique
protection contre les inversions de polarité	entièrement
Données mécaniques	
Format	Rectangulaire, Q45
Direction du faisceau	Droit
Dimensions	79.4 x 44.5 x 102.6 mm
Matériau de boîtier	Plastique, PBT
Matériau de convertisseur ultrasonique	plastique, résine époxy et mousse PU
Raccordement électrique	Connecteur, M12 x 1, PVC
Température ambiante	-25...+70 °C

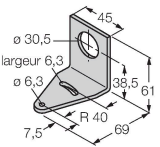
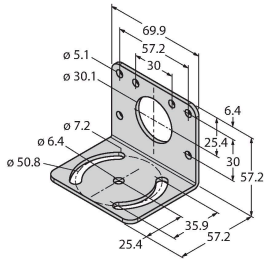
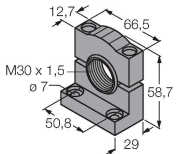
Principe de fonctionnement

Les détecteurs ultrasoniques permettent de détecter sans contact et sans usure, une variété d'objets à l'aide des ondes sonores. Que l'objet soit transparent ou non-transparent, ferreux ou non-ferreux, solide, liquide ou granuleux, ceci ne joue aucun rôle. Des influences de l'environnement comme le brouillard de fines gouttelettes, la poussière ou la pluie n'influencent pas son fonctionnement.

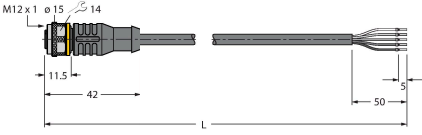
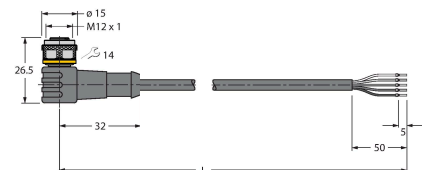
Données techniques

Humidité atmosphérique relative	100 %
Mode de protection	IP67
Essais/Certificats	
MTTF	50 Années suivant SN 29500 (Ed. 99) 40 °C
Homologations	CE

Accessoires

SMB30A	3032723	équerre de montage, coudée, acier inoxydable, pour les détecteurs à filetage 30mm	SMB30MM	3027162	bride de fixation, à angle droit, acier inoxydable, pour les détecteurs avec filetage 30 mm, trous de forage larges pour un alignement précis
					
SMB30SC	3052521	bride de fixation, noir PBT, pour les détecteurs à filetage 30 mm, orientable			
					

Accessoires

Dimensions	Type	N° d'identification	
	RKC4.5T-2/TEL	6625016	Câble de raccordement, connecteur femelle M12, droit, 5 broches, longueur de câble : 2 m, matériau de la gaine : PVC, noir ; homologation cULus
	WKC4.5T-2/TEL	6625028	Câble de raccordement, connecteur femelle M12, coudé, 5 broches, longueur de câble : 2 m, matériau de la gaine : PVC, noir ; homologation cULus