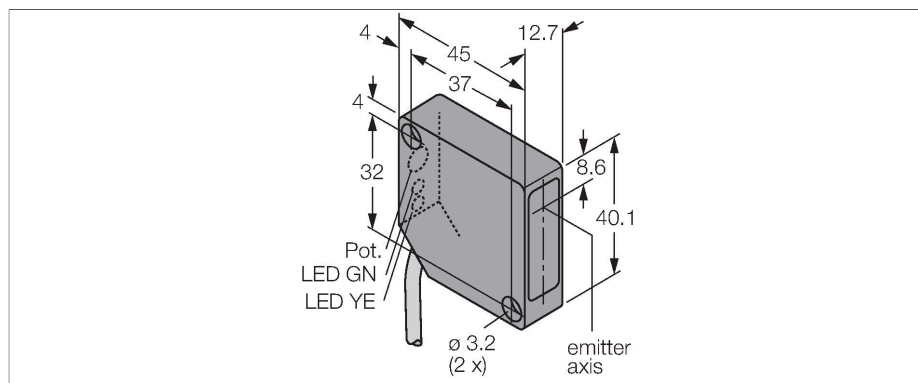


PD45VP6C200

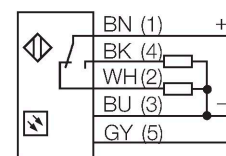
Détecteur opto-électronique – détecteur laser en mode convergent



Caractéristiques

- réserve de gain élevée
- diamètre du point de focalisation 0,25 mm
- câble de raccordement, 2 m
- sensibilité ajustable par potentiomètre
- commutation claire et sombre

Schéma de raccordement



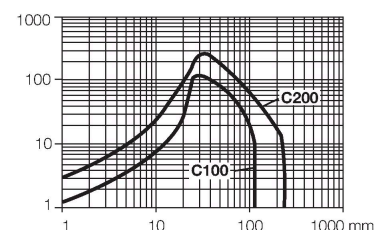
Données techniques

Type	PD45VP6C200
N° d'identification	3048323
Données optiques	
Fonction	()
Mode de fonctionnement	Convergent
Source de lumière	Rouge
Longueur d'onde	650 nm
Distance focale	203 mm
Classe laser	▲ 2
Diamètre faisceau	0,25 mm
Portée	203 mm
Données électriques	
Tension de service	10...30 VDC
Consommation propre à vide	≤ 20 mA
Fonction de sortie	Contact inverseur, PNP
Fréquence de commutation	2.5 kHz
Retard à la disponibilité	≤ 1 s
Retard à la disponibilité	≤ 1000 ms
Temps de réponse typique	< 0.2 ms
Seuil de protection court-circuit	> 220 mA
possibilité de réglage	potentiomètre
Données mécaniques	
Format	Rectangulaire, PicoDot
Dimensions	45.6 x 12.7 x 40.6 mm
Matériau de boîtier	Plastique, Plastique thermoplastique
Lentille	plastique, Acrylique
Raccordement électrique	Câble, 2 m, PVC

Principe de fonctionnement

Les détecteurs convergents disposent d'une lentille devant la diode émettrice produisant un petit point de focalisation intensif à une distance définie du détecteur. Tout comme avec le système diffus, le détecteur réagit sur la lumière renvoyée par l'objet. Les détecteurs convergents sont particulièrement adaptés à la détection de petits objets ou à la détermination de bords. La concentration de la lumière dans le foyer permet aux détecteurs convergents de détecter des objets de faible pouvoir de réflexion.

Courbe de réserve de gain
Réserve de gain dépend de la portée



Données techniques

Nombre de conducteurs	5
Section conducteur	0.34 mm ²
Température ambiante	-10...+45 °C
Mode de protection	IP54
Caractéristiques particulières	laser
Indication de la tension de service	LED, vert
Indication de l'état de commutation	LED, Jaune
Signalisation de défaut	LED, Vert, clignotant
Indication réserve de gain	LED
Essais/Certificats	
Homologations	CE