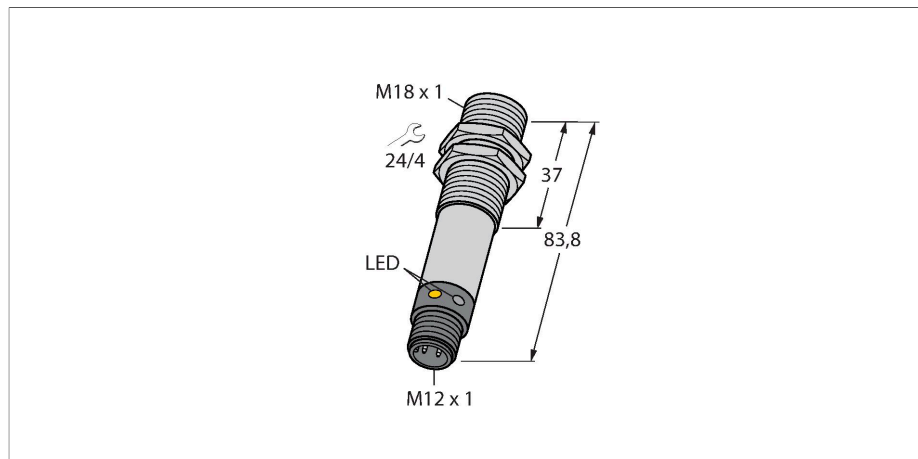


# M18SN6FF100Q

## Détecteur opto-électronique – détecteur diffus avec suppression d'arrière-plan fixe



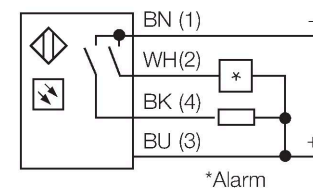
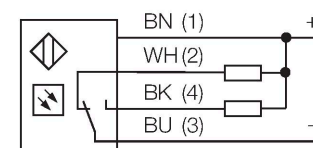
### Données techniques

Type	M18SN6FF100Q
N° d'identification	3048673
<b>Données optiques</b>	
Fonction	()
Mode de fonctionnement	Élimination de l'arrière-plan, non réglable
Source de lumière	IR
Longueur d'onde	880 nm
Portée	0...100 mm
<b>Données électriques</b>	
Tension de service	10...30 VDC
Consommation propre à vide	≤ 35 mA
Protection contre les courts-circuits	oui / contrôle cyclique
protection contre les inversions de polarité	oui
Fonction de sortie	programmables par raccordement, NPN
Fréquence de commutation	≤ 160 Hz
Retard à la disponibilité	≤ 100 ms
Temps de réponse typique	< 3 ms
Seuil de protection court-circuit	> 220 mA
<b>Données mécaniques</b>	
Format	Tube, M18
Dimensions	Ø 18 x 83,8 mm
Matériau de boîtier	métal, acier inoxydable
Lentille	plastique, Acrylique
Raccordement électrique	Connecteur, M12 x 1, PVC
Nombre de conducteurs	4

### Caractéristiques

- connecteur, M12 x 1, 4 pôles
- mode de protection IP67/IP69K
- température ambiante: -40...+70° C
- Boîtier métallique
- connecteur M12 x 1

### Schéma de raccordement

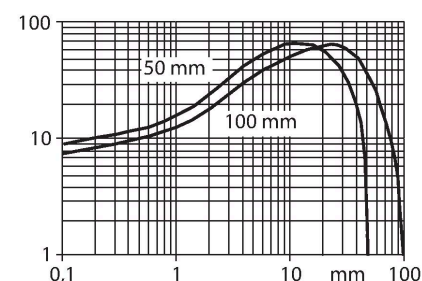


### Principe de fonctionnement

L'émetteur et le récepteur sont logés dans le même boîtier. La réflexion de la lumière d'un objet est détectée et entraîne la commutation du détecteur. La portée dépend ainsi du pouvoir de réflexion de l'objet.

Courbe de réserve de gain

Réserve de gain dépend de la portée



## Données techniques

Température ambiante	-40...+70 °C
Mode de protection	IP69
Caractéristiques particulières	résistance chimique encapsulé Wash down Résistant aux produits chimiques
Indication de la tension de service	LED, vert
Indication de l'état de commutation	LED, Jaune
Signalisation de défaut	LED, Vert, clignotant
Indication réserve de gain	LED
Visualisation d'alarme	LEDjauneclignotant
<b>Essais/Certificats</b>	
MTTF	448 Années suivant SN 29500 (Ed. 99) 40 °C
Homologations	CE

## Accessoires

<p><b>SMB18A</b></p>	<p><b>3033200</b></p> <p>bride de fixation, coudée, acier inoxydable, pour les détecteurs à filetage de 18 mm</p>	<p><b>SMB18AFAM10</b></p>	<p><b>3012558</b></p> <p>équerre de montage, matériau VA 1.4401, pour filetage 18 mm, filetage M10 x 1,5</p>
<p><b>SMB3018SC</b></p>	<p><b>3053952</b></p> <p>équerre de montage, PBT noir, pour filetage 18 mm</p>	<p><b>SMBAMS18P</b></p>	<p><b>3073134</b></p> <p>plaque de montage, acier inoxydable, pour les détecteurs à filetage 18mm</p>

## Accessoires

<p><b>Dimensions</b></p>	<p><b>Type</b></p> <p>RKC4.4T-2/TEL</p>	<p><b>N° d'identification</b></p> <p>6625013</p>	<p>câble de raccordement, connecteur femelle M12, droit, 4 pôles, longueur de câble: 2m, matériau de gaine: PVC, noir; homologation cULus; d'autres longueurs de câble et versions livrables, voir <a href="http://www.turck.com">www.turck.com</a></p>
--------------------------	---	--	---

**Dimensions****Type**

WKC4.4T-2/TEL

**N° d'identification**

6625025

câble de raccordement, connecteur femelle M12, coudé, 4 pôles, longueur de câble: 2m, matériau de gaine: PVC, noir; homologation cULus; d'autres longueurs de câble et versions livrables, voir [www.turck.com](http://www.turck.com)

