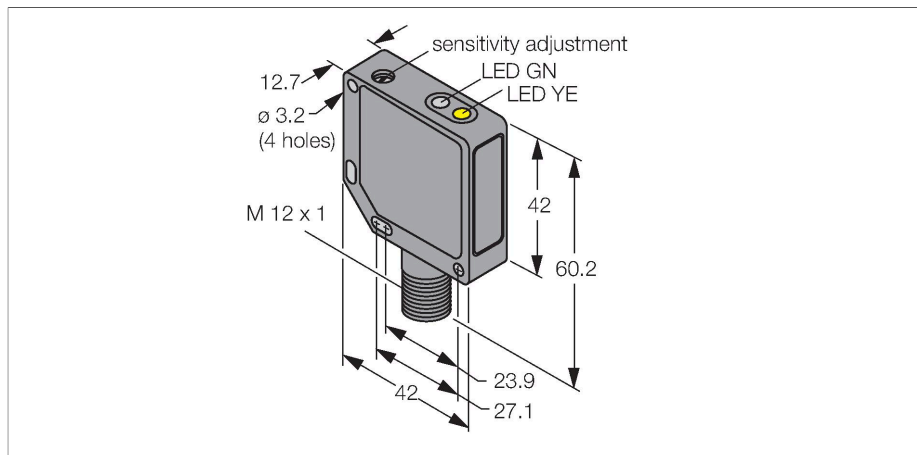


QM42VN6AFV150Q

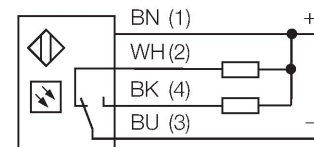
Détecteur opto-électronique – détecteur diffus avec suppression d'arrière-plan fixe



Caractéristiques

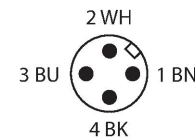
- connecteur, M12 x 1, 4 pôles
- boîtier métallique, ZN, noir
- mode de protection IP67
- réglage de la portée par vis de réglage
- tension de service 10...30 VDC
- sortie digitale NPN
- commutation claire/sombre

Schéma de raccordement



Données techniques

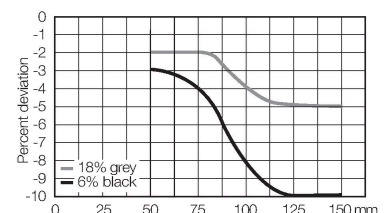
Type	QM42VN6AFV150Q
N° d'identification	3048696
Données optiques	
Fonction	()
Mode de fonctionnement	Élimination de l'arrière-plan, réglable
Source de lumière	Rouge
Longueur d'onde	680 nm
Portée	50...150 mm
Données électriques	
Tension de service	10...30 VDC
Taux d'ondulation	< 10 % $V_{crête \ à \ crête}$
Courant de service nominal DC	≤ 100 mA
Consommation propre à vide	≤ 30 mA
Protection contre les courts-circuits	oui
protection contre les inversions de polarité	oui
Fonction de sortie	N.O. / N.F., NPN
Fréquence de commutation	≤ 500 Hz
Retard à la disponibilité	≤ 100 ms
Temps de réponse typique	< 1 ms
Seuil de protection court-circuit	> 150 mA
possibilité de réglage	potentiomètre
Données mécaniques	
Format	Rectangulaire, QM42
Dimensions	42 x 12.7 x 60.2 mm
Matériau de boîtier	métal, Fonte d'alliage de zinc, laqué en noir



Principe de fonctionnement

Les détecteurs diffus avec suppression d'arrière-plan fonctionnent avec un émetteur et plusieurs récepteurs. La position de l'objet à détecter et la structure optique du détecteur déterminent quel récepteur reçoit l'illumination la plus grande. L'électronique du détecteur détermine si l'objet réfléchissant se situe à l'intérieur ou l'extérieur de la plage de mesure. Les détecteurs disposent d'une valeur limite réglable.

Courbe de déviation
 Courbe de déviation de la valeur limite



Données techniques

Lentille	plastique, Acrylic
Raccordement électrique	Connecteur, M12 × 1, PVC
Nombre de conducteurs	4
Température ambiante	-20...+55 °C
Mode de protection	IP67
Indication de la tension de service	LED, vert
Indication de l'état de commutation	LED, Jaune
Signalisation de défaut	LED, Vert, clignotant
Indication réserve de gain	LED
Visualisation d'alarme	LEDjauneclignotant
Essais/Certificats	
Homologations	CE, cURus

Accessoires

SMB30SK 3052523

équerre de montage, PBT noir, avec plaque de montage, acier inoxydable, pour les formats à filetage 18mm, QM42/QMT42

SMB46S 3048748

équerre de montage, acier inoxydable, pour les formats QS18, QS30, MINI-BEAM, QM42/QMT42

SMB46L 3048747

équerre de montage, acier inoxydable, pour les formats QS18, QS30, MINI-BEAM, QM42/QMT42

Accessoires

Dimensions	Type	N° d'identification	
	RKC4.4T-2/TEL	6625013	câble de raccordement, connecteur femelle M12, droit, 4 pôles, longueur de câble: 2m, matériau de gaine: PVC, noir; homologation cULus; d'autres longueurs de câble et versions livrables, voir www.turck.com

Dimensions**Type**

WKC4.4T-2/TEL

N° d'identification

6625025

câble de raccordement, connecteur femelle M12, coudé, 4 pôles, longueur de câble: 2m, matériau de gaine: PVC, noir; homologation cULus; d'autres longueurs de câble et versions livrables, voir www.turck.com

