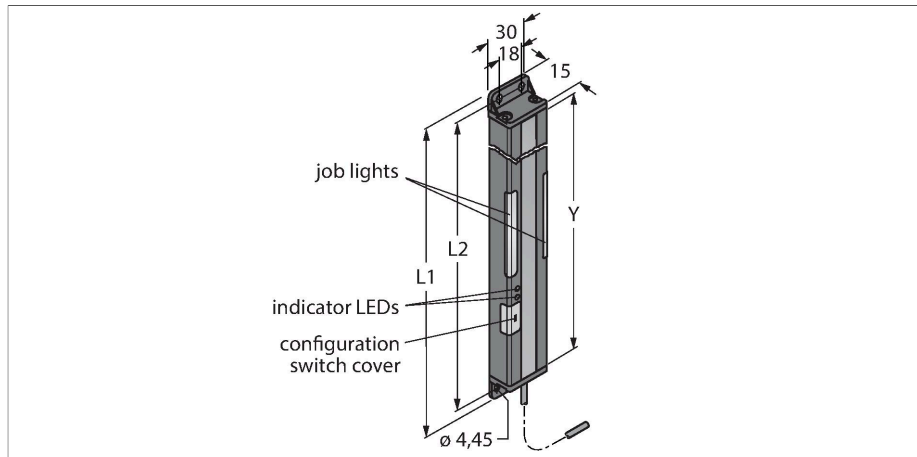


PVA300N6R

Pick-to-Light – Détecteur photoélectrique

Barrière immatérielle



Caractéristiques

- Hauteur de la zone surveillée Y : 300 mm
- Hauteur totale L1 : 341,4 mm
- système à 13 rayons avec une distance du faisceau de 25 mm
- récepteur
- portée jusqu'à 2 m
- commutation claire/sombre
- choix de fréquence pour la protection contre l'influence réciproque
- tension de service 12...30 VDC
- sortie de commutation du récepteur NPN
- entrée du voyant d'aide au choix +24 VDC
- mode de protection IP62

Données techniques

| | |
|---|------------------------------------|
| Type | PVA300N6R |
| N° d'identification | 3051911 |
| Données de signal et d'affichage | |
| Objectif d'application | Pick-to-Light |
| Fonction | Barrière unidirectionnelle |
| Portée max. | 2000 mm |
| Hauteur zone surveillée | 300 mm |
| Nombre de faisceaux | 13 |
| Résolution optique | 25 mm |
| Fonction des touches | Tâtant |
| Caractéristiques couleur 1 | Vert, Réglable par commutateur DIP |
| Données électriques | |
| Tension de service | 12...30 VDC |
| Courant absorbé max. par couleur | 62 mA |
| Fonction de sortie | N.O. / N.F., NPN |
| Type d'entrée | Bipolaire (PNP/NPN)22 |
| Temps de réponse typique | < 52 ms |
| Données mécaniques | |
| Format | Rectangulaire, PVA |
| Dimensions | 341.4 x 30 x 15 mm |
| Matériau de boîtier | métal, AL, noir |
| Matériau de fenêtre | acrylique, clair |
| Raccordement électrique | Câble, 2 m, PVC |
| Nombre de conducteurs | 4 |
| Température ambiante | 0...+50 °C |

Principe de fonctionnement

Des voyants facilement visibles sur chaque émetteur et récepteur guident l'opérateur dans sa séquence de ramassage des pièces, réduisant ainsi le risque de pièces oubliées ou assemblées dans le mauvais ordre. Le risque de pièces oubliées ou assemblées dans le mauvais ordre est ainsi réduit. Une commande détermine l'ordre exact du choix du casier et déclenche par l'acquiescement du rideau lumineux l'opération suivante. Une erreur de manipulation est directement reconnue et indiquée par une LED rouge clignotante.

Données techniques

Mode de protection IP62

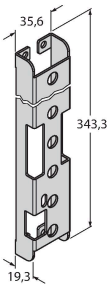
Essais/Certificats

Homologations CE, cURus

Accessoires

SMBPVA13

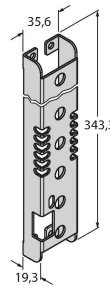
3056810



bride de fixation, pour PVA300, acier laminé à froid, découpe pour banc d'interrupteur DIP

SMBPVA13A

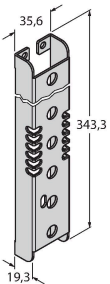
3062448



bride de fixation, pour PVA300, acier laminé à froid, découpe pour banc d'interrupteur DIP, protection pour éclairage

SMBPVA13AB

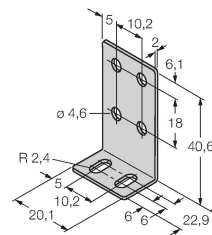
3070807



bride de fixation, pour PVA300, acier laminé à froid, pas de découpe pour banc d'interrupteur DIP, protection pour éclairage

SMBPVA1

3056884



Équerre de montage, pour formats PVD et PVD, en acier inoxydable, kit composé de 2 équerres et vis