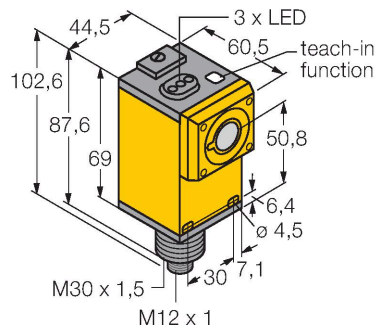


Q45UR3BA63CQ6K

Détecteur ultrasonique – Détecteur en mode diffus Avec une sortie de commutation



Caractéristiques

- sortie logique pnp ou npn réglable
- fonction NF/NO réglable
- compensation de température intégrée
- angle de divergence du cône ultrasonique de 15°
- zone morte: 5 cm
- portée: 25 cm

Principe de fonctionnement

Les détecteurs ultrasoniques permettent de détecter sans contact et sans usure, une variété d'objets à l'aide des ondes sonores. Que l'objet soit transparent ou non-transparent, ferreux ou non-ferreux, solide, liquide ou granuleux, ceci ne joue aucun rôle. Des influences de l'environnement comme le brouillard de fines gouttelettes, la poussière ou la pluie n'influencent pas son fonctionnement.

Données techniques

Type	Q45UR3BA63CQ6K
N° d'identification	3053741
Données ultrasoniques	
Fonction	()
Portée	50...250 mm
Fréquence ultrasonique	400 kHz
Reproductibilité	≤ ± 1 mm
Dérive en température	≤ 0.13 % de la valeur finale / K
Données électriques	
Temps de réponse typique	< 40 ms
Fonction de sortie	contact N.O., PNP
Protection contre les courts-circuits	oui / contrôle cyclique
protection contre les inversions de polarité	entièrement
Données mécaniques	
Format	Rectangulaire, Q45
Direction du faisceau	Droit
Dimensions	60.5 x 44.5 x 102.6 mm
Matériau de boîtier	Plastique, Polyester thermoplastique
Matériau de convertisseur ultrasonique	plastique, résine époxy et mousse PU
Raccordement électrique	Connecteur, M12 × 1, PVC
Température ambiante	-25...+70 °C
Humidité atmosphérique relative	85 %
Mode de protection	IP67

Données techniques

Essais/Certificats

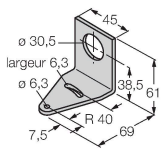
MTTF	50 Années suivant SN 29500 (Ed. 99) 40 °C
Homologations	CE

Accessoires

SMB30A

3032723

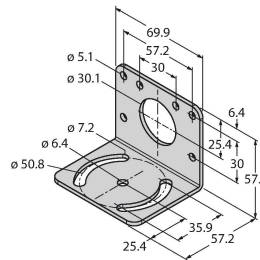
équerre de montage, coudée, acier inoxydable, pour les détecteurs à filetage 30mm



SMB30MM

3027162

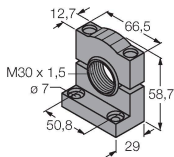
bride de fixation, à angle droit, acier inoxydable, pour les détecteurs avec filetage 30 mm, trous de forage larges pour un alignement précis



SMB30SC

3052521

bride de fixation, noir PBT, pour les détecteurs à filetage 30 mm, orientable



Accessoires

Dimensions	Type	N° d'identification	
	RKC4.5T-2/TEL	6625016	Câble de raccordement, connecteur femelle M12, droit, 5 broches, longueur de câble : 2 m, matériau de la gaine : PVC, noir ; homologation cULus
	WKC4.5T-2/TEL	6625028	Câble de raccordement, connecteur femelle M12, coudé, 5 broches, longueur de câble : 2 m, matériau de la gaine : PVC, noir ; homologation cULus

Accessoires

Dimensions	Type	N° d'identification
	M18C2.0	3053022
	Q13C2.0	3059424

Dimensions	Type	N° d'identification
	S18C2.0	3056827