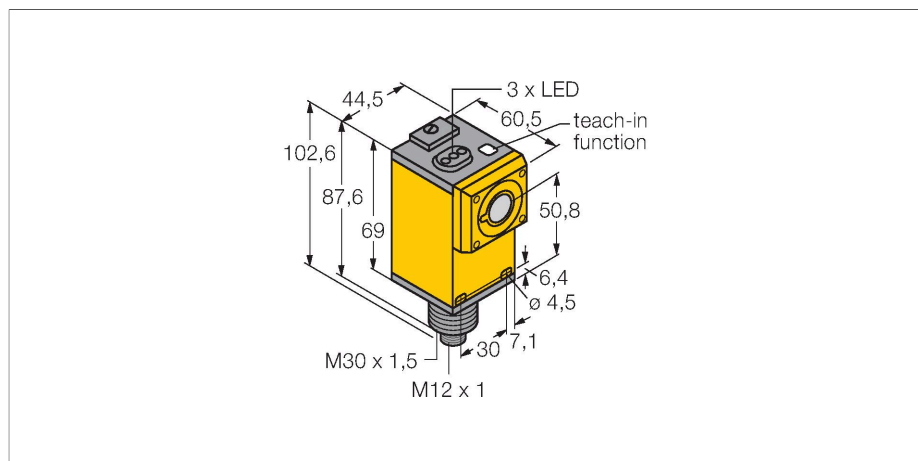


Q45UR3LIU64CQ6K

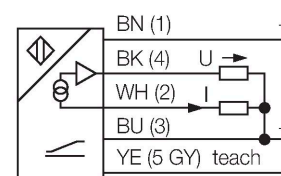
Détecteur ultrasonique – Détecteur en mode diffus Avec sortie analogique



Caractéristiques

- plage de mesure réglable par bouton Teach ou ligne de commande
- temps de réponse réglable
- sortie analogique au choix pour courant ou tension
- fonction teach-in
- courbe caractéristique de sortie peut être convertie
- angle de divergence du cône ultrasonique de 15°
- zone morte: 25 cm
- portée: 300 cm

Schéma de raccordement

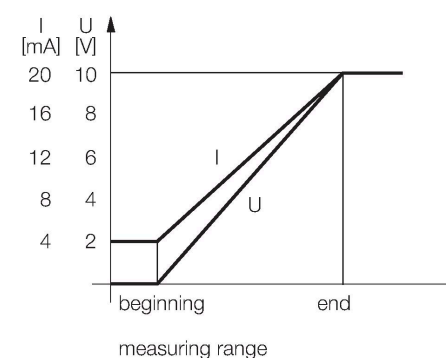


Données techniques

| | |
|--|--------------------------------------|
| Type | Q45UR3LIU64CQ6K |
| N° d'identification | 3053744 |
| Données ultrasoniques | |
| Fonction | () |
| Portée | 50...250 mm |
| Fréquence ultrasonique | 400 kHz |
| Reproductibilité | ≤ ± 1 mm |
| Dérive en température | ≤ 0.13 % de la valeur finale / K |
| Données électriques | |
| Tension de service | 12...24 VDC |
| Résistance de charge | ≤ 500 Ω |
| Temps de réponse typique | < 10 ms |
| Fonction de sortie | sortie analogique |
| Sortie de courant | 4...20 mA |
| Sortie de tension | 0...10 V |
| Protection contre les courts-circuits | oui / contrôle cyclique |
| protection contre les inversions de polarité | entièrement |
| Données mécaniques | |
| Format | Rectangulaire, Q45 |
| Direction du faisceau | Droit |
| Dimensions | 60.5 x 44.5 x 102.6 mm |
| Matériau de boîtier | Plastique, Polyester thermoplastique |
| Matériau de convertisseur ultrasonique | plastique, résine époxy et mousse PU |
| Raccordement électrique | Connecteur, M12 × 1, PVC |
| Température ambiante | -25...+70 °C |

Principe de fonctionnement

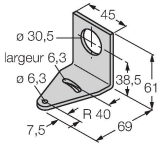
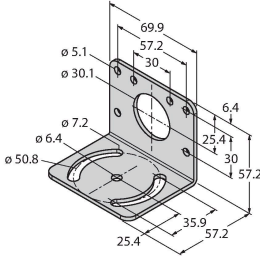
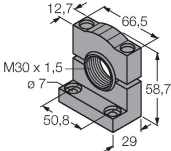
Les détecteurs ultrasoniques permettent de détecter sans contact et sans usure, une variété d'objets à l'aide des ondes sonores. Que l'objet soit transparent ou non-transparent, ferreux ou non-ferreux, solide, liquide ou granuleux, ceci ne joue aucun rôle. Des influences de l'environnement comme le brouillard de fines gouttelettes, la poussière ou la pluie n'influencent pas son fonctionnement.



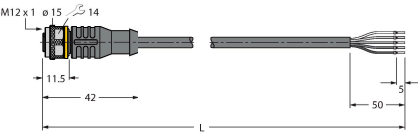
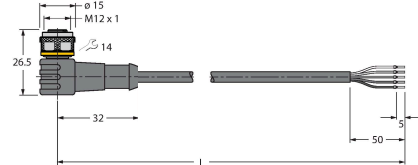
Données techniques

| | |
|---------------------------------|---|
| Humidité atmosphérique relative | 85 % |
| Mode de protection | IP67 |
| Object detected | LED, jaune |
| Essais/Certificats | |
| MTTF | 50 Années suivant SN 29500 (Ed. 99) 40 °C |
| Homologations | CE |

Accessoires

| | | | | | |
|---|---------|---|---|---------|---|
| SMB30A | 3032723 | équerre de montage, coudée, acier inoxydable, pour les détecteurs à filetage 30mm | SMB30MM | 3027162 | bride de fixation, à angle droit, acier inoxydable, pour les détecteurs avec filetage 30 mm, trous de forage larges pour un alignement précis |
|  | | |  | | |
| SMB30SC | 3052521 | bride de fixation, noir PBT, pour les détecteurs à filetage 30 mm, orientable | | | |
|  | | | | | |

Accessoires

| Dimensions | Type | N° d'identification | |
|---|---------------|---------------------|---|
|  | RKC4.5T-2/TEL | 6625016 | Câble de raccordement, connecteur femelle M12, droit, 5 broches, longueur de câble : 2 m, matériau de la gaine : PVC, noir ; homologation cULus |
|  | WKC4.5T-2/TEL | 6625028 | Câble de raccordement, connecteur femelle M12, coudé, 5 broches, longueur de câble : 2 m, matériau de la gaine : PVC, noir ; homologation cULus |

Accessoires

| Dimensions | Type | N° d'identification |
|------------|---------|---------------------|
| | M18C2.0 | 3053022 |
| | Q13C2.0 | 3059424 |
| | S18C2.0 | 3056827 |