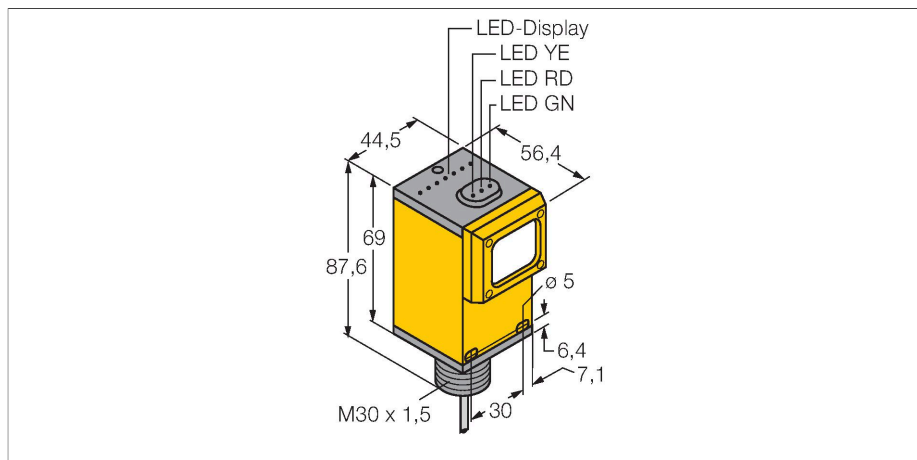


Q45VR3DX

Détecteur photoélectrique – Détecteur en mode diffus



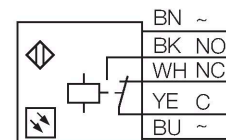
Données techniques

Type	Q45VR3DX
N° d'identification	3053976
Données optiques	
Fonction	()
Mode de fonctionnement	diffus
Source de lumière	IR
Longueur d'onde	880 nm
Portée	0...3000 mm
Données électriques	
Tension de service	12...250 VDC
Tension de service	24...250 VAC
Courant de service nominal DC	≤ 5000 mA
Fonction de sortie	Contact inverseur, Sortie par relais
Fréquence de commutation	0.033 kHz
Fréquence de commutation	≤ 33 Hz
Retard à la disponibilité	≤ 100 ms
Temps de réponse typique	< 15 ms
Puissance de commutation max. (DC)	1 W
possibilité de réglage	potentiomètre
Données mécaniques	
Format	Rectangulaire, Q45
Dimensions	Ø 30 x 87.6 x 56.4 x 44.5 mm
Matériau de boîtier	Plastique, Plastique thermoplastique
Lentille	plastique, Acrylique
Raccordement électrique	Câble, 2 m, PVC
Nombre de conducteurs	5
Section conducteur	0.34 mm ²

Caractéristiques

- câble, PVC, 2 m
- mode de protection IP67
- sensibilité ajustable par potentiomètre
- tension de service : 12...250 VDC ou 24...250 VAC
- sortie par relais, contact inverseur (SPDT)
- commutation sombre ou claire réglable par commutateur sélectif

Schéma de raccordement

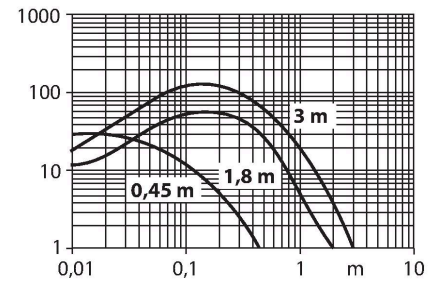


Principe de fonctionnement

Tout comme pour les détecteurs rétro-réfléctifs, l'émetteur et le récepteur du système diffus sont logés dans le même boîtier. Cependant, les détecteurs diffus ne détectent pas l'interruption d'un rayon lumineux, mais la réflexion sur un objet. Un objet sera détecté s'il renvoie suffisamment de lumière au récepteur. La portée des détecteurs diffus dépend largement du pouvoir de réflexion du produit. Les détecteurs diffus sont particulièrement appropriés pour la détection d'objets transparents (détecteurs diffus avec ou sans suppression d'arrière-plan ainsi que les détecteurs convergents).
 Courbe de réserve de gain
 réserve de gain dépend de la portée

Données techniques

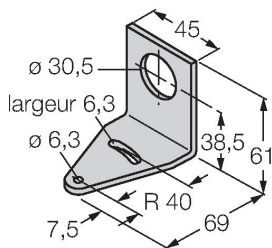
Température ambiante	-40...+70 °C
Mode de protection	IP67
Caractéristiques particulières	maintenir/retarder
Indication de la tension de service	LED, vert
Indication de l'état de commutation	LED, Jaune
Signalisation de défaut	LED, Vert
Indication réserve de gain	LED, rouge
Essais/Certificats	
MTTF	67 Années suivant SN 29500 (Ed. 99) 40 °C
Homologations	CE, cURus, CSA



Accessoires

SMB30A

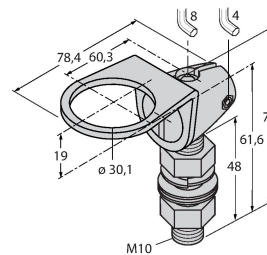
3032723



équerre de montage, coudée, acier inoxydable, pour les détecteurs à filetage 30mm

SMB30FAM10

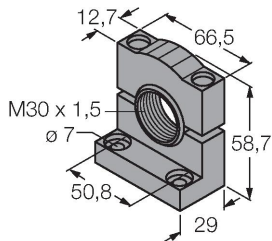
3011185



équerre de montage, acier inoxydable, pour filetage 30 mm, filetage M10 x 1,5

SMB30SC

3052521



bride de fixation, noir PBT, pour les détecteurs à filetage 30 mm, orientable