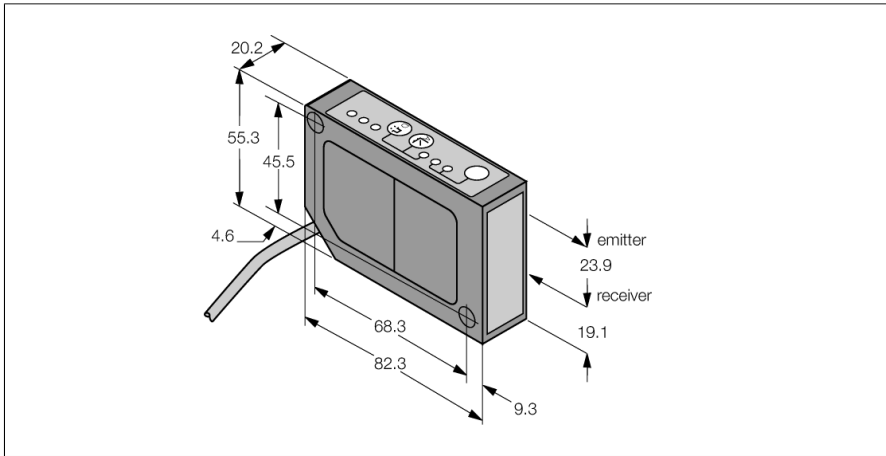
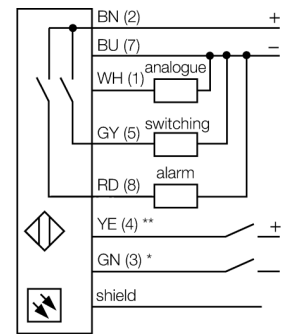


Capteur photoélectrique système de mesure à laser LG5A65PI



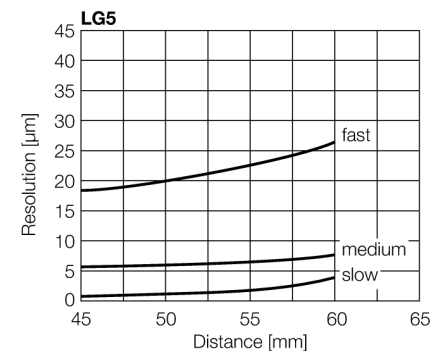
- câble de raccordement, 2 m
- plage de mesure 45...60 mm
- point de focalisation à 70 mm
- tension de service 12...30 VDC
- sortie analogique 4...20 mA
- visualisation de l'intensité du signal
- sortie d'alarme
- mode de fonctionnement lent et rapide réglable

Schéma de raccordement



Principe de fonctionnement

Le principe de fonctionnement du L-GAGE s'est basé sur le principe de triangulation. L'émetteur et l'optique produisent une source lumineuse, qui est orientée sur un objet. Le faisceau laser est réfléchi sur la lentille de récepteur du détecteur et touche ensuite un élément de récepteur PSD sensible à la position. La distance de l'objet au récepteur détermine l'angle par lequel la lumière touche l'élément de récepteur. Par cet angle, un microprocesseur analyse la position de l'objet et change le signal de sortie correspondant.



| | |
|--|---|
| Type | LG5A65PI |
| N° d'identification | 3054089 |
| Données optiques | |
| Fonction | () |
| Mode de fonctionnement | Triangulation |
| Source de lumière | Rouge |
| Longueur d'onde | 650 nm |
| Distance focale | 70 mm |
| Classe laser | ▲ 2 |
| Reproductibilité | 0.003 mm |
| Portée | 45...60 mm |
| Insensibilité à la lumière ambiante | 5000 lux |
| Données électriques | |
| Tension de service | 12...30 VDC |
| Taux d'ondulation | < 10 % $V_{cette\ à\ côté}$ |
| Courant de service nominal DC | ≤ 100 mA |
| Consommation propre à vide I_0 | ≤ 50 mA |
| Protection contre les courts-circuits | oui |
| protection contre les inversions de polarité | oui |
| Fonction de sortie | contact N.O., PNP/sortie analogique |
| Sortie de courant | 4...20 mA |
| Résistance de charge | ≤ 1000 Ω |
| Fréquence de commutation | ≤ 500 Hz |
| Retard à la disponibilité | ≤ 1.25 s |
| Retard à la disponibilité | ≤ 1250 ms |
| Temps de réponse typique | < 1 ms |
| Données mécaniques | |
| Format | Rectangulaire, LG5 |
| Matériau de boîtier | métal, Fonte d'alliage de zinc, laqué en noir |
| Lentille | plastique, acrylique |
| Raccordement électrique | Câble, 2 m, PVC |
| Nombre de conducteurs | 8 |
| Section conducteur | 0.34 mm ² |
| Température ambiante | -10...+50 °C |
| Mode de protection | IP67 |

| | |
|-------------------------------------|---|
| Caractéristiques particulières | Bouton-poussoir Entrée d'apprentissage |
| Indication de la tension de service | LED, vert |
| Indication de l'état de commutation | LED, Jaune |
| Essais/Certificats | |
| Homologations | CE, cURus |

Accessoires

| Type | No. d'identité | | Dimensions |
|--------|----------------|--|------------|
| SMBLG | 3055815 | Montagewinkel, Edelstahl 304, für Sensoren der Reihe LG5 und LG10 | |
| SMBLGA | 3055906 | Montagewinkel, Edelstahl 304, für Sensoren der Reihe LG5 und LG10, mit Verstellerschrauben für präzisere Montage | |