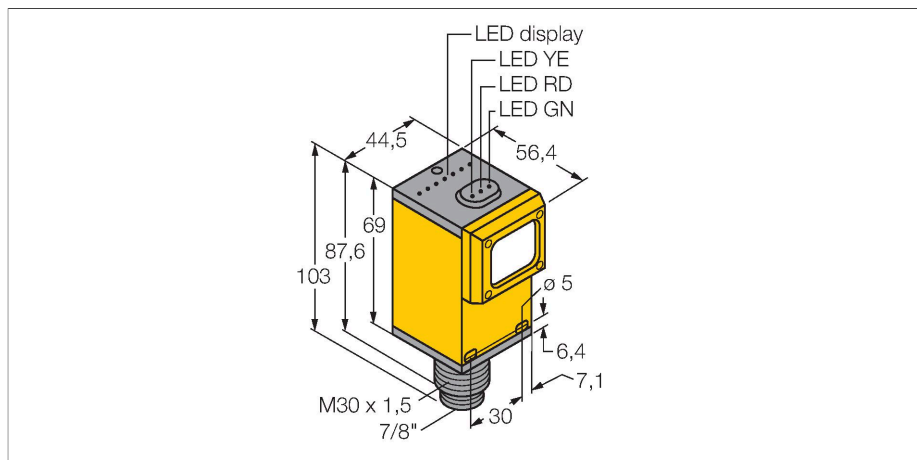


# Q45VR3CV4Q

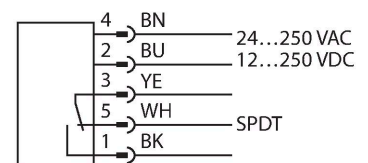
## Détecteur opto-électronique – détecteur en mode convergent



### Caractéristiques

- connecteur, 7/8"
- mode de protection IP67
- sensibilité ajustable par potentiomètre
- tension de service : 12...250 VDC ou 24...250 VAC
- sortie par relais, contact inverseur (SPDT)
- commutation sombre ou claire réglable par commutateur sélectif

### Schéma de raccordement



### Données techniques

Type	Q45VR3CV4Q
N° d'identification	3054307
<b>Données optiques</b>	
Fonction	()
Mode de fonctionnement	Convergent
Source de lumière	Rouge
Longueur d'onde	680 nm
Distance focale	100 mm
Portée	100 mm
<b>Données électriques</b>	
Tension de service	12...250 VDC
Tension de service	24...250 VAC
Fonction de sortie	Contact inverseur, Sortie par relais
Fréquence de commutation	≤ 33 Hz
Retard à la disponibilité	≤ 100 ms
Temps de réponse typique	< 15 ms
possibilité de réglage	potentiomètre
<b>Données mécaniques</b>	
Format	Rectangulaire, Q45
Dimensions	Ø 30 x 56.4 x 44.5 x 101.6 mm
Matériau de boîtier	Plastique, Plastique thermoplastique
Lentille	plastique, Acrylique
Raccordement électrique	Connecteur, 7/8", PVC
Nombre de conducteurs	5
Température ambiante	-25...+55 °C
Mode de protection	IP67
Caractéristiques particulières	maintenir/retarder

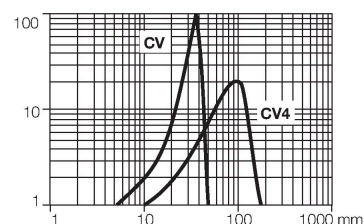
### Principe de fonctionnement

Les détecteurs convergents disposent d'une lentille devant la diode émettrice produisant un petit point de focalisation intensif à une distance définie du détecteur. Tout comme avec le système diffus, le détecteur réagit sur la lumière renvoyée par l'objet. Les détecteurs convergents sont particulièrement appropriés pour la détection de petits objets et la détermination de bords ou le positionnement de matériaux transparents ou pour la détection de repères de marques. Cependant les objets à détecter ne peuvent pas quitter la gamme de profondeur de champ du détecteur. La profondeur de champ est la plage devant et derrière le point focal, dans laquelle un objet peut être détecté. La concentration de la lumière dans le foyer permet aux détecteurs convergents de détecter des objets de faible pouvoir de réflexion.

Courbe de réserve de gain  
Réserve de gain dépend de la portée

## Données techniques

Indication de la tension de service	LED, vert
Indication de l'état de commutation	LED, Jaune
Signalisation de défaut	LED, Vert
Indication réserve de gain	LED, rouge
<b>Essais/Certificats</b>	
MTTF	67 Années suivant SN 29500 (Ed. 99) 40 °C
Homologations	CE, cURus, CSA



## Accessoires

**SMB30A** 3032723

équerre de montage, coudée, acier inoxydable, pour les détecteurs à filetage 30mm

**SMB30FAM10** 3011185

équerre de montage, acier inoxydable, pour filetage 30 mm, filetage M10 x 1,5

**SMB30SC** 3052521

bride de fixation, noir PBT, pour les détecteurs à filetage 30 mm, orientable