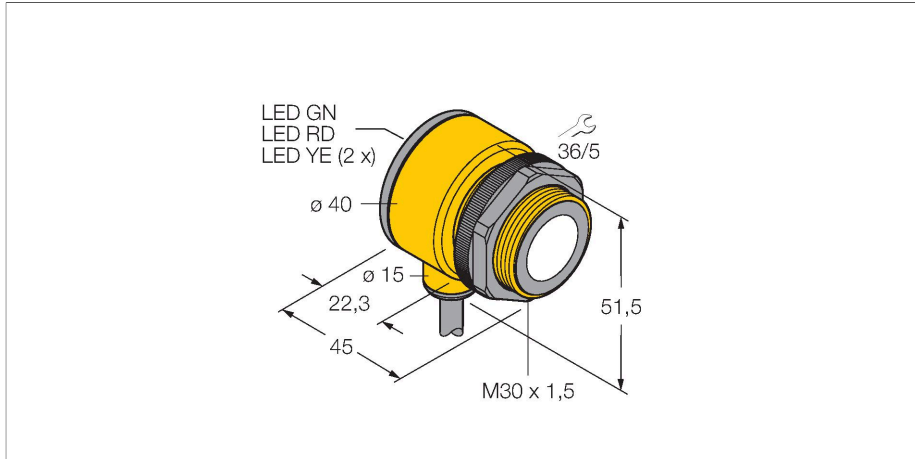


T30UDPB

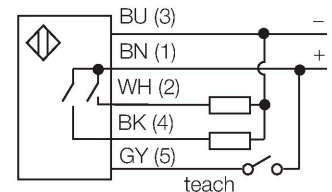
Détecteur ultrasonique – Détecteur en mode diffus Avec sorties de commutation



Caractéristiques

- format compact
- câble, 2m
- tension de service 12...24 VDC
- deux sorties transistorisées pnp
- deux plages de commutation indépendantes réglable par bouton ou ligne de commande
- zone morte: 30 cm
- portée: 200 cm

Schéma de raccordement



Principe de fonctionnement

Les détecteurs ultrasoniques permettent de détecter sans contact et sans usure, une variété d'objets à l'aide des ondes sonores. Que l'objet soit transparent ou non-transparent, ferreux ou non-ferreux, solide, liquide ou granuleux, ceci ne joue aucun rôle. Des influences de l'environnement comme le brouillard de fines gouttelettes, la poussière ou la pluie n'influencent pas son fonctionnement.

Données techniques

Type	T30UDPB
N° d'identification	3055550
Données ultrasoniques	
Fonction	()
Portée	300...2000 mm
Fréquence ultrasonique	128 kHz
Reproductibilité	≤ ± 0.75 mm
Dérive en température	≤ 0.17 % de la valeur finale / K
Données électriques	
Tension de service	12...24 VDC
Courant de service nominal DC	≤ 100 mA
Consommation propre à vide	≤ 50 mA
Temps de réponse typique	< 96 ms
Fonction de sortie	2 × contact N.O., PNP
Fréquence de commutation	≤ 10 Hz
Hystérésis	≤ 2.5 mm
Tension de déchet I _e	≤ 1.5 V
Protection contre les courts-circuits	oui / contrôle cyclique
protection contre les inversions de polarité	entièrement
protection contre les ruptures de câble	oui
Données mécaniques	
Format	Tube, T30U
Direction du faisceau	Droit
Dimensions	Ø 40 x 45 mm
Matériau de boîtier	Plastique, PBT

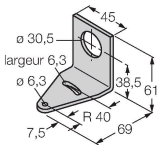
Données techniques

Matériau de convertisseur ultrasonique	plastique, résine époxy et mousse PU
Raccordement électrique	Câble, 2 m, PVC
Température ambiante	-20...+70 °C
Humidité atmosphérique relative	100 %
Mode de protection	IP67
Indication de la tension de service	LED
Indication de l'état de commutation	LED, Jaune
Object detected	LED
Essais/Certificats	
MTTF	246 Années suivant SN 29500 (Ed. 99) 40 °C
Homologations	CE

Accessoires

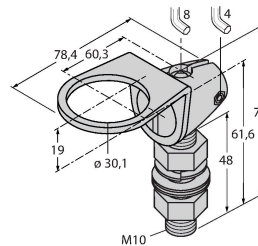
SMB30A 3032723

équerre de montage, coudée, acier inoxydable, pour les détecteurs à filetage 30mm



SMB30FAM10 3011185

équerre de montage, acier inoxydable, pour filetage 30 mm, filetage M10 x 1,5



SMB30SC 3052521

bride de fixation, noir PBT, pour les détecteurs à filetage 30 mm, orientable

