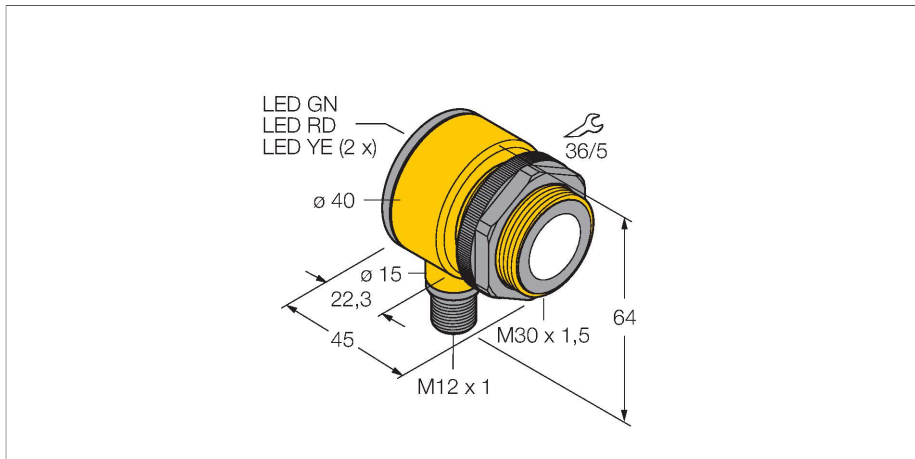


T30UIPBQ

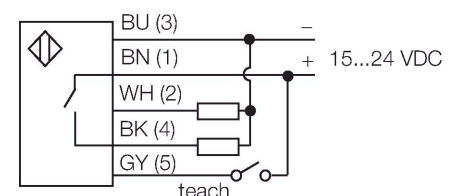
Détecteur ultrasonique – Détecteur en mode diffus Avec sortie analogique



Caractéristiques

- format compact
- raccordement par connecteur M12 x 1
- tension de service 15...24 VDC
- sortie transistorisée pnp et sortie analogique pour courant
- plage de mesure réglable par Teach-in
- zone morte: 30 cm
- portée: 200 cm

Schéma de raccordement



Principe de fonctionnement

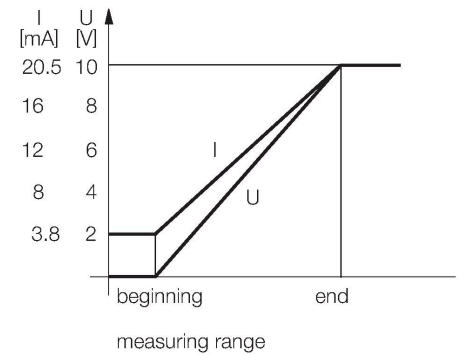
Les détecteurs ultrasoniques permettent de détecter sans contact et sans usure, une variété d'objets à l'aide des ondes sonores. Que l'objet soit transparent ou non-transparent, ferreux ou non-ferreux, solide, liquide ou granuleux, ceci ne joue aucun rôle. Des influences de l'environnement comme le brouillard de fines gouttelettes, la poussière ou la pluie n'influencent pas son fonctionnement.

Données techniques

Type	T30UIPBQ
N° d'identification	3055981
Données ultrasoniques	
Fonction	()
Portée	300...2000 mm
Fréquence ultrasonique	128 kHz
Reproductibilité	≤ ± 0.75 mm
Dérive en température	≤ 0.2 % de la valeur finale / K
Données électriques	
Tension de service	15...24 VDC
Courant de service nominal DC	≤ 150 mA
Consommation propre à vide	≤ 50 mA
Temps de réponse typique	< 96 ms
Fonction de sortie	contact N.O., PNP/sortie analogique
Sortie de courant	4...20 mA
Fréquence de commutation	≤ 20 Hz
Hystérésis	≤ 2.5 mm
Tension de déchet I _o	≤ 1.5 V
Protection contre les courts-circuits	oui / contrôle cyclique
protection contre les inversions de polarité	entièrement
protection contre les ruptures de câble	oui
Données mécaniques	
Format	Tube, T30U
Direction du faisceau	Droit
Dimensions	Ø 40 x 45 mm

Données techniques

Matériau de boîtier	Plastique, PBT
Matériau de convertisseur ultrasonique	plastique, résine époxy et mousse PU
Raccordement électrique	Connecteur, M12 × 1, PVC
Température ambiante	-20...+70 °C
Humidité atmosphérique relative	100 %
Mode de protection	IP67
Indication de la tension de service	LED
Indication de l'état de commutation	LED, Jaune
Object detected	LED, rouge
Essais/Certificats	
MTTF	246 Années suivant SN 29500 (Ed. 99) 40 °C
Homologations	CE

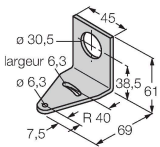


Accessoires

SMB30A

3032723

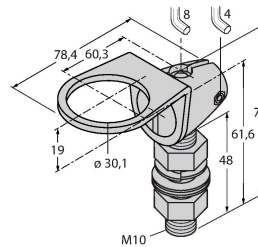
équerre de montage, coudée, acier inoxydable, pour les détecteurs à filetage 30mm



SMB30FAM10

3011185

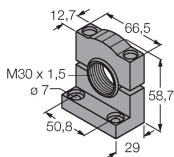
équerre de montage, acier inoxydable, pour filetage 30 mm, filetage M10 x 1,5



SMB30SC

3052521

bride de fixation, noir PBT, pour les détecteurs à filetage 30 mm, orientable



Accessoires

Dimensions	Type	N° d'identification	
	RKC4.5T-2/TEL	6625016	Câble de raccordement, connecteur femelle M12, droit, 5 broches, longueur de câble : 2 m, matériau de la gaine : PVC, noir ; homologation cULus



Dimensions	Type	N° d'identification	
	WKC4.5T-2/TEL	6625028	Câble de raccordement, connecteur femelle M12, coudé, 5 broches, longueur de câble : 2 m, matériau de la gaine : PVC, noir ; homologation cULus
	RKS4.5T-2/TEL	6626361	Câble de raccordement, connecteur femelle M12, droit, 5 broches, longueur de câble : 2 m, matériau de la gaine : PVC noir ; blindé ; homologation cULus
	WKS4.5T-2/TEL	6626364	Câble de raccordement, connecteur femelle M12, coudé, 5 broches, longueur de câble : 2 m, matériau de la gaine : PVC noir ; blindé ; homologation cULus