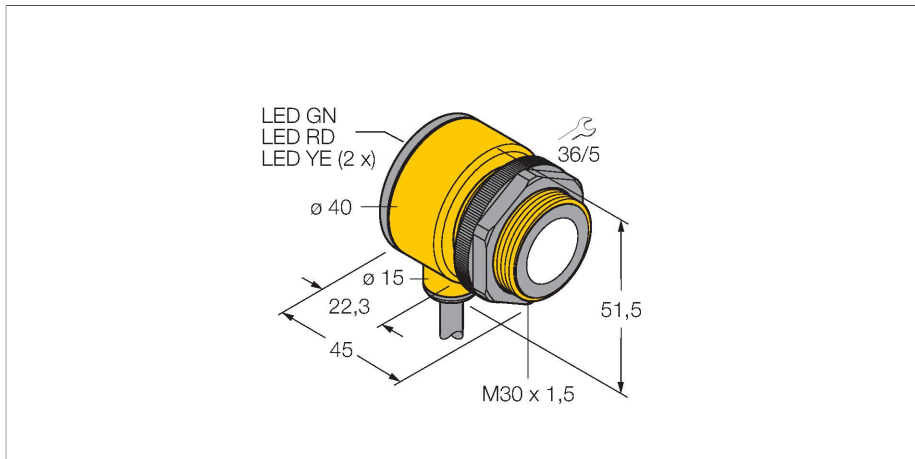


# T30UUPB

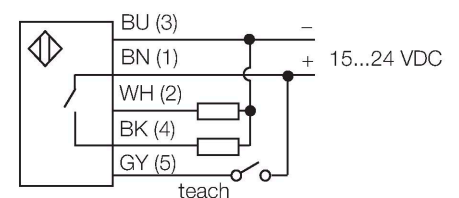
## Détecteur ultrasonique – Détecteur en mode diffus Avec sortie analogique



### Caractéristiques

- format compact
- câble, 2m
- tension de service 15...24 VDC
- sortie transistorisée pnp et sortie analogique pour tension
- plage de mesure réglable par Teach-in
- zone morte: 30 cm
- portée: 200 cm

### Schéma de raccordement



### Principe de fonctionnement

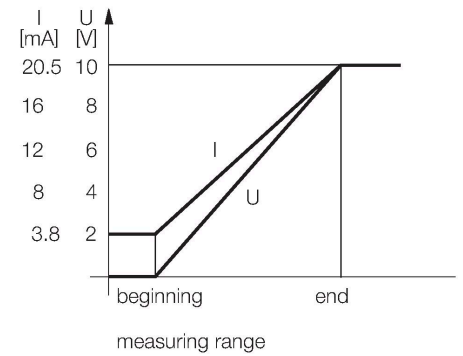
Les détecteurs ultrasoniques permettent de détecter sans contact et sans usure, une variété d'objets à l'aide des ondes sonores. Que l'objet soit transparent ou non-transparent, ferreux ou non-ferreux, solide, liquide ou granuleux, ceci ne joue aucun rôle. Des influences de l'environnement comme le brouillard de fines gouttelettes, la poussière ou la pluie n'influencent pas son fonctionnement.

### Données techniques

Type	T30UUPB
N° d'identification	3055992
<b>Données ultrasoniques</b>	
Fonction	()
Portée	300...2000 mm
Fréquence ultrasonique	128 kHz
Reproductibilité	≤ ± 0.75 mm
Dérive en température	≤ 0.2 % de la valeur finale / K
<b>Données électriques</b>	
Tension de service	15...24 VDC
Temps de réponse typique	< 96 ms
Fonction de sortie	contact N.O., sortie analogique
Sortie de tension	0...10 V
Fréquence de commutation	≤ 20 Hz
Hystérésis	≤ 2.5 mm
<b>Données mécaniques</b>	
Format	Tube, T30U
Direction du faisceau	Droit
Dimensions	Ø 40 x 45 mm
Matériau de boîtier	Plastique, PBT
Matériau de convertisseur ultrasonique	plastique, résine époxy et mousse PU
Raccordement électrique	Câble, 2 m, PVC
Température ambiante	-20...+70 °C
Humidité atmosphérique relative	100 %
Mode de protection	IP67

## Données techniques

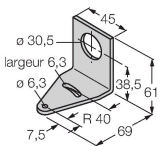
Indication de la tension de service	LED
Indication de l'état de commutation	LED, Jaune
Object detected	LED, rouge
<b>Essais/Certificats</b>	
MTTF	246 Années suivant SN 29500 (Ed. 99) 40 °C
Homologations	CE



## Accessoires

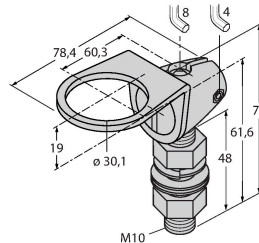
**SMB30A** 3032723

équerre de montage, coudée, acier inoxydable, pour les détecteurs à filetage 30mm



**SMB30FAM10** 3011185

équerre de montage, acier inoxydable, pour filetage 30 mm, filetage M10 x 1,5



**SMB30SC** 3052521

bride de fixation, noir PBT, pour les détecteurs à filetage 30 mm, orientable

