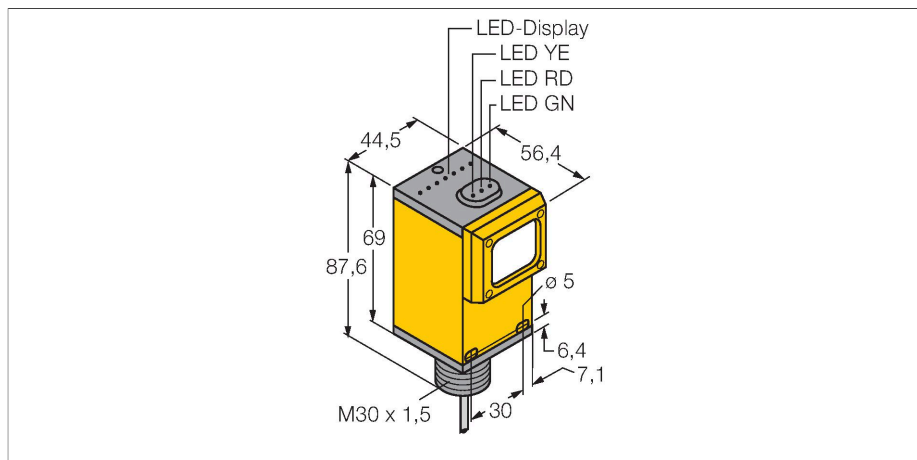


# Q45VR3DX W/30

## Détecteur opto-électronique – Détecteur en mode diffus



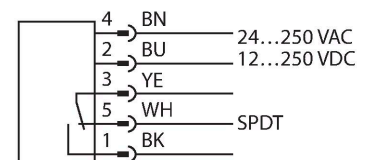
### Données techniques

Type	Q45VR3DX W/30
N° d'identification	3056005
<b>Données optiques</b>	
Fonction	()
Mode de fonctionnement	diffus
Source de lumière	IR
Longueur d'onde	880 nm
Portée	0...3000 mm
<b>Données électriques</b>	
Tension de service	12...250 VDC
Tension de service	24...250 VAC
Fonction de sortie	Contact inverseur, Sortie par relais
Fréquence de commutation	≤ 33 Hz
Retard à la disponibilité	≤ 100 ms
Temps de réponse typique	< 15 ms
possibilité de réglage	potentiomètre
<b>Données mécaniques</b>	
Format	Rectangulaire, Q45
Dimensions	Ø 30 x 56,4 x 44,5 x 87,6 mm
Matériau de boîtier	Plastique, Plastique thermoplastique
Lentille	plastique, Acrylique
Raccordement électrique	Câble, 9 m, PVC
Nombre de conducteurs	5
Section conducteur	0,34 mm <sup>2</sup>
Température ambiante	-25...+55 °C
Mode de protection	IP67
Caractéristiques particulières	maintenir/retarder

### Caractéristiques

- câble, PVC, 2 m
- mode de protection IP67
- sensibilité ajustable par potentiomètre
- tension de service : 12...250 VDC ou 24...250 VAC
- sortie par relais, contact inverseur (SPDT)
- commutation sombre ou claire réglable par commutateur sélectif

### Schéma de raccordement

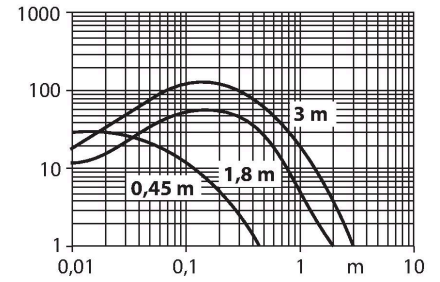


### Principe de fonctionnement

Tout comme pour les détecteurs rétro-réfléctifs, l'émetteur et le récepteur du système diffus sont logés dans le même boîtier. Cependant, les détecteurs diffus ne détectent pas l'interruption d'un rayon lumineux, mais la réflexion sur un objet. Un objet sera détecté s'il renvoie suffisamment de lumière au récepteur. La portée des détecteurs diffus dépend largement du pouvoir de réflexion du produit. Les détecteurs diffus sont particulièrement appropriés pour la détection d'objets transparents (détecteurs diffus avec ou sans suppression d'arrière-plan ainsi que les détecteurs convergents).  
 Courbe de réserve de gain  
 réserve de gain dépend de la portée

## Données techniques

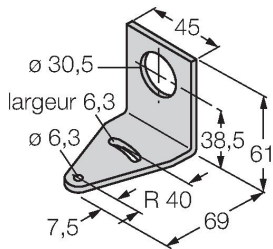
Indication de la tension de service	LED, vert
Indication de l'état de commutation	LED, Jaune
Signalisation de défaut	LED, Vert
Indication réserve de gain	LED, rouge
<b>Essais/Certificats</b>	
MTTF	67 Années suivant SN 29500 (Ed. 99) 40 °C
Homologations	CE, cURus, CSA



## Accessoires

SMB30A

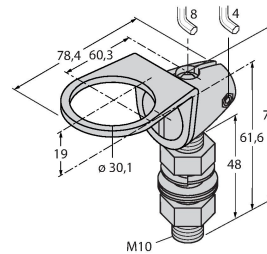
3032723



équerre de montage, coudée, acier inoxydable, pour les détecteurs à filetage 30mm

SMB30FAM10

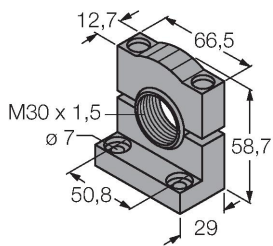
3011185



équerre de montage, acier inoxydable, pour filetage 30 mm, filetage M10 x 1,5

SMB30SC

3052521



bride de fixation, noir PBT, pour les détecteurs à filetage 30 mm, orientable