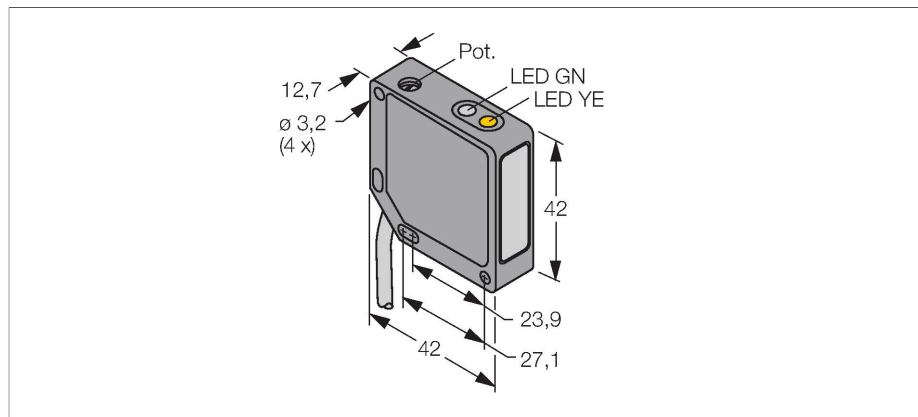


QM42VN6LP W/30'

Détecteur opto-électronique – détecteur en mode rétro-réfléctif avec filtre de polarisation



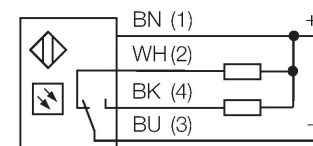
Données techniques

Type	QM42VN6LP W/30'
N° d'identification	3056824
Données optiques	
Fonction	Détecteur en mode rétro-réfléctif
Mode de fonctionnement	Polarisé
réflecteur fait partie de la livraison	Non
Source de lumière	Rouge polarisé
Longueur d'onde	660 nm
Portée	150...3000 mm
Données électriques	
Tension de service	10...30 VDC
Taux d'ondulation	< 10 % $V_{crête \ à \ crête}$
Courant de service nominal DC	≤ 100 mA
Consommation propre à vide	≤ 30 mA
Protection contre les courts-circuits	oui
protection contre les inversions de polarité	oui
Fonction de sortie	N.O. / N.F., NPN
Fréquence de commutation	≤ 500 Hz
Retard à la disponibilité	≤ 100 ms
Seuil de protection court-circuit	> 150 mA
Données mécaniques	
Format	Rectangulaire, QM42
Dimensions	42 x 12,7 x 42 mm
Matériau de boîtier	métal, ZN, laqué en noir
Lentille	plastique, acrylique
Raccordement électrique	Câble, 2 m, PVC

Caractéristiques

- câble, PVC, 2 m, 4 fils
- boîtier métallique, ZN, noir
- mode de protection IP67
- réglage de la sensibilité par potentiomètre
- tension de service 10...30 VDC
- sortie digitale NPN
- commutation claire/sombre

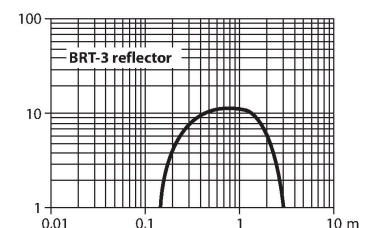
Schéma de raccordement



Principe de fonctionnement

Pour les détecteurs en mode rétro-réfléctif, l'émetteur et le récepteur sont logés dans le même boîtier. Le rayon lumineux de l'émetteur est dirigé vers le réflecteur et est renvoyé par celui-ci vers le récepteur. Un objet est détecté, s'il interrompt ce rayon lumineux. Les détecteurs en mode rétro-réfléctif disposent de quelques avantages des systèmes barrière (grand contraste et réserve de gain élevée). En plus, il ne faut installer et raccorder qu'un seul appareil. Une portée plus réduite et des perturbations causées par des objets brillants sont des désavantages des appareils sans filtre de polarisation.

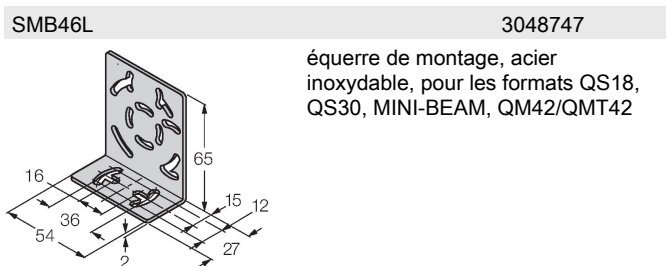
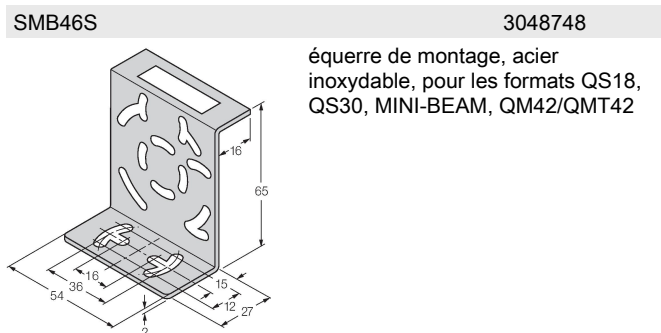
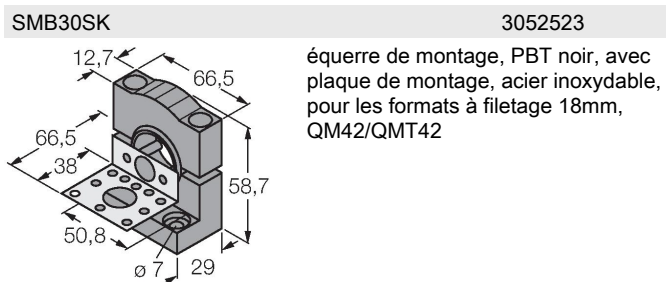
Courbe de réserve de gain
Réserve de gain dépend de la portée



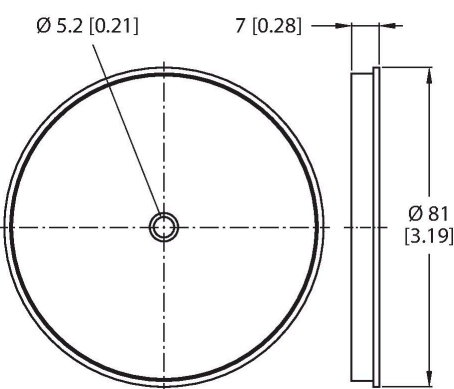
Données techniques

Nombre de conducteurs	4
Section conducteur	0.5 mm ²
Température ambiante	-20...+70 °C
Mode de protection	IP67
Indication de la tension de service	LED, vert
Indication de l'état de commutation	LED, Jaune
Signalisation de défaut	LED, Vert, clignotant
Visualisation d'alarme	LEDjauneclignotant
Essais/Certificats	
Homologations	CE, cURus

Accessoires



Accessoires

Dimensions	Type	N° d'identification
	BRT-3	3016164 réflecteur rond, facteur de réflexion 1.0, matériau acrylique, température ambiante -20...+60 °