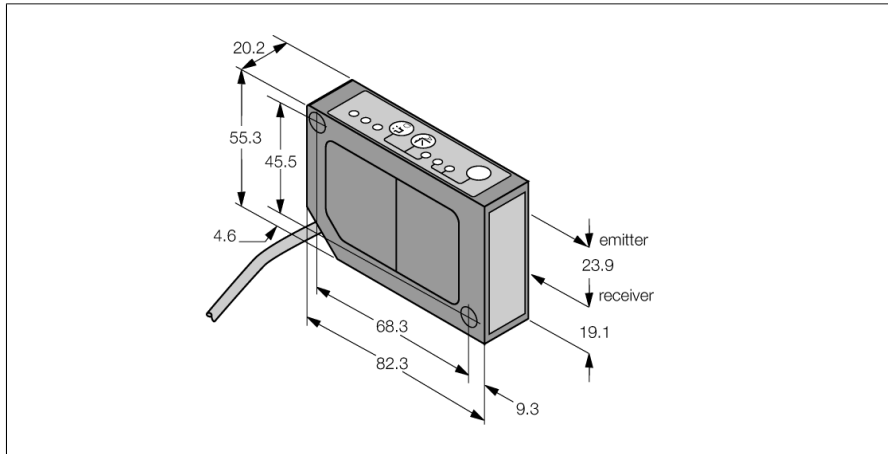
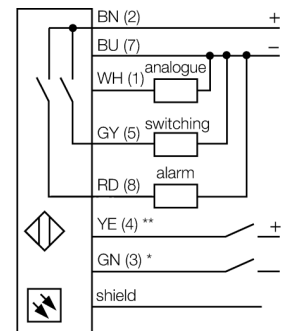


# Capteur photoélectrique système de mesure à laser LG5A65PU



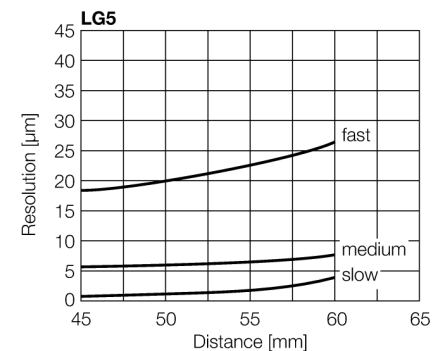
- câble de raccordement, 2 m
- plage de mesure 45...60 mm
- point de focalisation à 70 mm
- tension de service 12...30 VDC
- sortie analogique 0...10 V
- visualisation de l'intensité du signal
- sortie d'alarme
- mode de fonctionnement lent et rapide réglable

## Schéma de raccordement



## Principe de fonctionnement

Le principe de fonctionnement du L-GAGE s'est basé sur le principe de triangulation. L'émetteur et l'optique produisent une source lumineuse, qui est orientée sur un objet. Le faisceau laser est réfléchi sur la lentille de récepteur du détecteur et touche ensuite un élément de récepteur PSD sensible à la position. La distance de l'objet au récepteur détermine l'angle par lequel la lumière touche l'élément de récepteur. Par cet angle, un microprocesseur analyse la position de l'objet et change le signal de sortie correspondant.



Type	LG5A65PU
N° d'identification	3057565
<b>Données optiques</b>	
Fonction	()
Mode de fonctionnement	Triangulation
Source de lumière	Rouge
Longueur d'onde	650 nm
Distance focale	70 mm
Classe laser	▲ 2
Reproductibilité	0.003 mm
Portée	45...60 mm
Insensibilité à la lumière ambiante	5000 lux
<b>Données électriques</b>	
Tension de service	12...30 VDC
Taux d'ondulation	< 10 % $V_{\text{cette à cette}}$
Courant de service nominal DC	≤ 100 mA
Consommation propre à vide $I_0$	≤ 50 mA
Protection contre les courts-circuits	oui
protection contre les inversions de polarité	oui
Fonction de sortie	contact N.O., PNP/sortie analogique
Sortie de tension	0...10 V
Résistance de charge	≥ 2500 Ω
Fréquence de commutation	≤ 500 Hz
Retard à la disponibilité	≤ 1.25 s
Retard à la disponibilité	≤ 1250 ms
Temps de réponse typique	< 1 ms
<b>Données mécaniques</b>	
Format	Rectangulaire, LG5
Matériau de boîtier	métal, Fonte d'alliage de zinc, laqué en noir
Lentille	plastique, acrylique
Raccordement électrique	Câble, 2 m, PVC
Nombre de conducteurs	8
Section conducteur	0.34 mm <sup>2</sup>
Température ambiante	-10...+50 °C
Mode de protection	IP67

Caractéristiques particulières	Bouton-poussoir Entrée d'apprentissage
Indication de la tension de service	LED, vert
Indication de l'état de commutation	LED, Jaune
Essais/Certificats	
Homologations	CE, cURus

**Accessoires**

Type	No. d'identité		Dimensions
SMBLG	3055815	Montagewinkel, Edelstahl 304, für Sensoren der Reihe LG5 und LG10	
SMBLGA	3055906	Montagewinkel, Edelstahl 304, für Sensoren der Reihe LG5 und LG10, mit Verstellerschrauben für präzisere Montage	