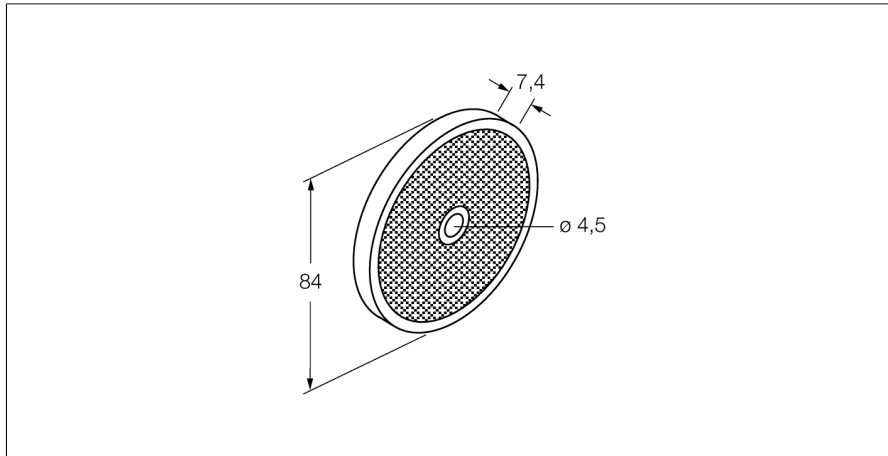


Accessoires

réflecteur

BRT-84



- boîtier rond
- surface de réflexion 1
- facteur de réflexion 1,4
- (référence BRT-3)

Principe de fonctionnement

Pour les détecteurs en mode rétro-réfléctif, l'émetteur et le récepteur sont logés dans le même boîtier. Le rayon lumineux de l'émetteur est dirigé vers le réflecteur et est renvoyé par celui-ci vers le récepteur. Un objet est détecté, s'il interrompt ce rayon lumineux. Les détecteurs en mode rétro-réfléctif se distinguent par un grand contraste et une réserve de gain élevée. En plus, il ne faut installer et raccorder qu'un seul appareil.

Type	BRT-84
N° d'identification	3058979
Format	rond
Dimensions	Ø 84 x 7.4 mm
Lentille	plastique, acrylique
Température ambiante	-20...+60 °C