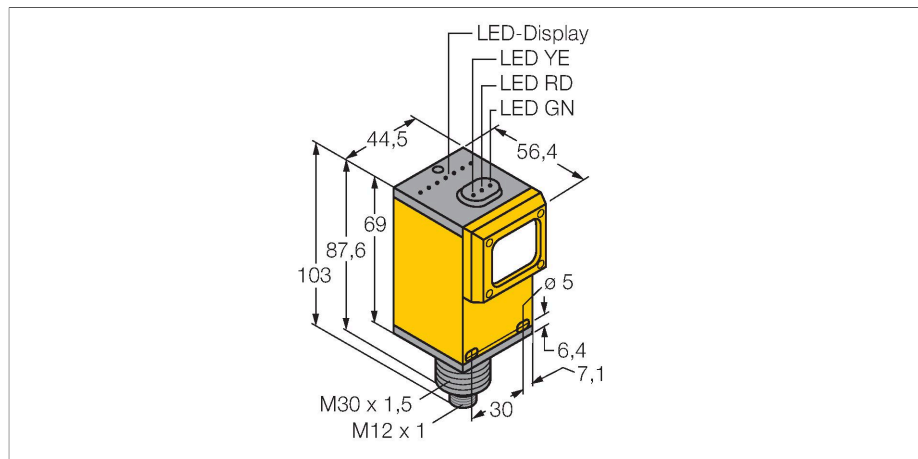


Q45AD9FVQ

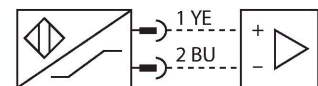
Détecteur opto-électronique – Détecteur fibre optique pour fibre optique en verre



Caractéristiques

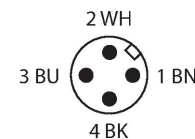
- connecteur mâle, M12 x 1
- mode de protection IP67
- sensibilité ajustable par potentiomètre
- tension de service: 5...15 VDC
- sortie NAMUR: sombre <= 1.2 mA ; clair >= 2.1 mA
- suivant EN 60947-5-6 (NAMUR)

Schéma de raccordement



Données techniques

Type	Q45AD9FVQ
N° d'identification	3059014
Données optiques	
Fonction	Détecteur de fibre optique
Mode de fonctionnement	Fibre optique en verre
Type fibre optique	verre
Source de lumière	IR
Longueur d'onde	880 nm
Données électriques	
Tension	nom. 8.2 VDC
Courant absorbé non-influencé	≤ 1 mA
Courant absorbé influencé	≥ 2.1 mA
Consommation propre à vide	≤ 2.1 mA
Fonction de sortie	commutation claire, NAMUR
Fréquence de commutation	≤ 100 Hz
Temps de réponse typique	< 5 ms
possibilité de réglage	potentiomètre
Données mécaniques	
Format	Rectangulaire, Q45
Dimensions	56.4 x 44.5 x 102.6 mm
Matériau de boîtier	Plastique, Plastique thermoplastique
Lentille	plastique, acrylique
Raccordement électrique	Connecteur, M12 x 1, PVC
Nombre de conducteurs	4
Température ambiante	-40...+70 °C
Humidité atmosphérique relative	0...90 %



Principe de fonctionnement

Les fibres optiques en verre ou en plastique sont souvent la solution optimale en cas d'encombrements restreints ou de températures élevées. Les fibres optiques transportent la lumière du détecteur vers un objet éloigné. Les fibres optiques individuelles peuvent être combinées avec des systèmes barrière, les fibres optiques bifurquées avec des détecteurs en mode rétro-réfléctif ou diffus.

Courbe de réserve de gain
Réserve de gain dépend de la portée

Données techniques

Mode de protection	IP67
Caractéristiques particulières	Wash down
Indication de l'état de commutation	LED, Rouge
Indication réserve de gain	LED, clignotant
Essais/Certificats	
MTTF	67 Années suivant SN 29500 (Ed. 99) 40 °C
Homologations	CE, FM, CSA
Mode de protection	Ex ia IIC T5
Homologation Ex selon certificat de conformité	FM12ATEX0094X

Accessoires

SMB30A 3032723

équerre de montage, coudée, acier inoxydable, pour les détecteurs à filetage 30mm

SMB30FAM10 3011185

équerre de montage, acier inoxydable, pour filetage 30 mm, filetage M10 x 1,5

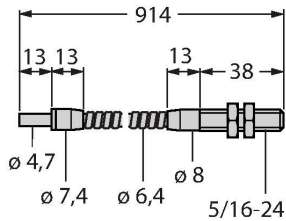
SMB30SC 3052521

bride de fixation, noir PBT, pour les détecteurs à filetage 30 mm, orientable

Accessoires

Dimensions	Type	N° d'identification	
	IM1-22EX-R	7541231	amplificateur séparateur; à deux canaux; 2 sorties par relais N.O.; entrée signal Namur; surveillance aux ruptures de câble et aux courts-circuits désactivable; fonction repos et travail programmables; blocs à bornes débrochables; largeur 18 mm; alimentation de tension de grande portée

Dimensions	Type	N° d'identification	
------------	------	---------------------	--



3017355

fibres optiques de verre, mode de fonctionnement: système rétro-réfléctif ou barrière, embout fileté en laiton, diamètre faisceau 3,2 mm, gaine inox flexible, pour des températures ambiantes -140...+250 °C

BT23S

3017276

fibres optiques de verre, mode de fonctionnement: système diffus, embout fileté en laiton, diamètre faisceau 3,2 mm, gaine inox flexible, pour des températures ambiantes -140...+250 °C

