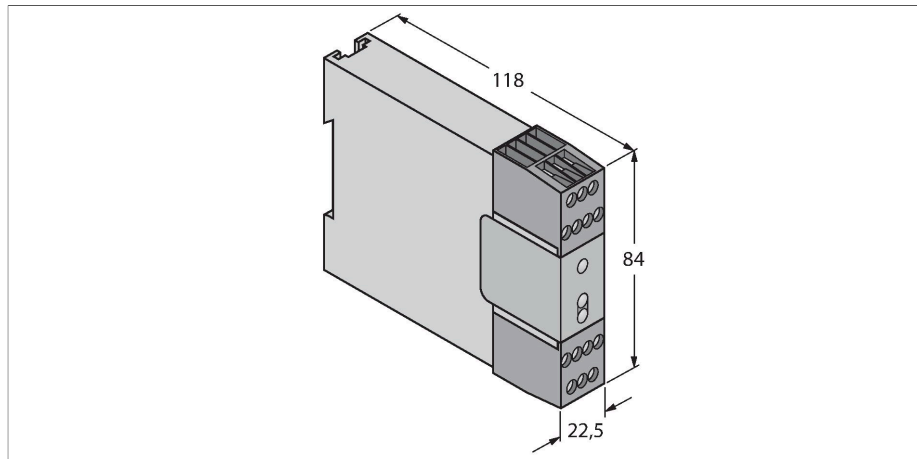


IM-T-9A

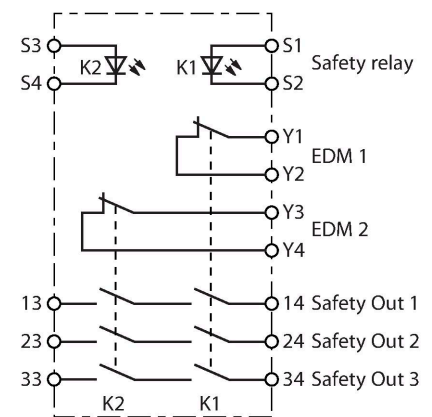
Technique de sécurité – pour les barrières immatérielles de sécurité



Caractéristiques

- catégorie de sécurité 4 suivant ISO 13849-1 (EN 954-1)
- 3 sorties logiques de sécurité (N.O.)
- max. 6 A
- tension de service 24 VDC +-15%
- mode de protection IP20

Schéma de raccordement



Principe de fonctionnement

Les modules d'interface IM-T-9A et IM-T-11A fonctionnent à l'aide d'entrées 24 VDC et ont des canaux de sortie redondants et isolés pour le raccordement de commandes de sécurité à courant continu (par ex. rideaux de sécurité) à des circuits de courant de sécurité à courant alternatif. Ces modules peuvent également être utilisés pour l'augmentation de la capacité de courant de commutation de commandes de sécurité à une puissance de sortie de courant faible. Les sorties du module d'interface commutent avec une temporisation de 20 ms. Les sorties NO sont autorisées pour 250 VAC/DC et jusqu'à 6 A. Par les deux contacts de sortie NF, Y1-Y2 et Y3-Y4, un circuit de courant de surveillance est réalisé, par lequel des erreurs du module d'interface au dispositif de sécurité sont signalés. Ces informations d'état sont évaluées pour K1 et K2 pour le raccordement à l'entrée de contrôle des contacteurs (EDM) du dispositif de sécurité primaire.

Données techniques

Type	IM-T-9A
N° d'identification	3061425
Fonction	Safety relay
Tension de service	21...28 VDC
Taux d'ondulation	< 10 % V _{crête à crête}
Fonction de sortie	contact N.O., Sortie par relais
Fréquence de commutation	≤ 50 Hz
Temps de réponse typique	< 20 ms
Format	boîtier à bornes
Dimensions	118 x 22.5 x 84 mm
Matériau de boîtier	Plastique, PC
Raccordement électrique	Bloc de bornes débrochables, protection contre les inversions de polarité, raccordement par vis
Température ambiante	0...+50 °C
Humidité atmosphérique relative	0...90 %
Mode de protection	IP20
Indication de la tension de service	LED, vert
Indication de l'état de commutation	LED

Essais/Certificats